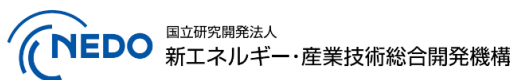


建物設置型太陽光発電システムの設計・施工ガイドライン

2024 年版

この成果物は、国立研究開発法人新エネルギー・産業技術総合開発機構（NEDO）の委託業務（JPNP20015）「太陽光発電主力電源化推進技術開発／太陽光発電の長期安定電源化技術開発」の結果として得られたものです。

2024 年 8 月 28 日



はじめに

2021年10月に閣議決定された第6次エネルギー基本計画において、2050年のカーボンニュートラルの実現に向けて、「再生可能エネルギーの主力電源化を徹底し、再生可能エネルギーに最優先の原則で取り組み、国民負担の抑制と地域との共生を図りながら最大限の導入を促す。」とされ、具体的には「地域と共生する形での適地確保、コスト低減、系統制約の克服、規制の合理化、研究開発などを着実に進めていく。こうした取組を通じて、国民負担の抑制や、電力システム全体での安定供給の確保、地域と共生する形での事業実施を確保しつつ、導入拡大を図っていく。」との方針が示されました。さらには、2022年2月のロシアによるウクライナ侵略以降、エネルギー安定供給の確保が世界的に大きな課題となる中、GX（グリーントランスフォーメーション）を通じて脱炭素、エネルギー安定供給、経済成長の3つを同時に実現するべく、2023年2月に「GX実現に向けた基本方針」が閣議決定され、再生可能エネルギーについては、改めてその重要性が強調されている状況にあります。

こうした中で、特に、太陽光発電については、2012年のFIT制度開始後に急速に拡大した一方で、台風、積雪、豪雨など自然事象による被害が少なからず発生しており、太陽光発電設備の安全性に対する地域の懸念が高まっています。

このような状況の下、これまでに国立研究開発法人 新エネルギー・産業技術総合開発機構（NEDO）では、太陽光発電システムの自然災害や経年劣化に対して安全性と経済性を確保するため「地上設置型太陽光発電システムの設計ガイドライン 2017年版」を作成、その後架台や基礎の強度や腐食の進行に関する実証実験を行い、その結果を基に、より合理的かつ安全性の高い設計方法を盛り込んだ「地上設置型太陽光発電システムの設計ガイドライン 2019年版」（<https://www.nedo.go.jp/content/100895022.pdf>）を公開してきました。また、傾斜地や農地、さらには水上へと太陽光発電システムの設置環境が拡大したことを背景にして、特殊な設置環境における太陽光発電システムの構造設計、電気設計・施工の項目を加えた設計・施工ガイドラインを2021年11月に公開し

（https://www.nedo.go.jp/activities/ZZJP2_100060.html#sp）、その後、各種設置形態への適用性をより向上させるため、各種実証実験結果などを反映し、2023年4月にガイドラインを改定・公開しました（https://www.nedo.go.jp/activities/ZZJP2_100060.html#sp）。

他方、地上設置の導入拡大とあわせてガイドラインを整備してきましたが、建物設置についても、2030年度におけるエネルギー需給の見通しにおいて追加的な導入が期待されており、民間企業による自家消費型の推進として各種建物として10GW、公共設備として6GW、空港分野において2.3GW、新築住宅として3.5GW程度が想定されています。建物設置においても飛散事故などが散見されたことから、このような背景のもと、NEDOの委託事業「太陽光発電主力電源化推進技術開発／太陽光発電の長期安定電源化技術開発／安全性・

信頼性確保技術開発（建物設置形態太陽光発電設備の設計・施工ガイドラインの策定）」の一環としてこれまでに得られた知見をまとめ、建物設置の太陽光発電設備の安全性確保のための設計・施工ガイドラインの策定を行いました。本ガイドラインが建物設置型太陽光発電設備の設置に際して、参考になれば幸いです。

最後になりましたが、本ガイドラインの作成にあたり、「太陽光発電の安全性・信頼性確保技術推進委員会」の皆様をはじめ、経済産業省、NEDO事業に参加頂いている企業や研究機関など、多くの方々のご協力を賜りました。この場をお借りして、厚くお礼を申し上げます。

本ガイドラインの位置付け

		法規制	規格	ガイドライン
構造設備	構造物 建物設置	<ul style="list-style-type: none"> 電気事業法 電技省令 電技解釈及び解説 発電用太陽電池設備に関する技術基準を定める省令 発電用太陽電池設備に関する技術基準の解釈 発電用太陽電池設備に関する技術基準を定める省令及びその解釈に関する逐条解説 建築基準法 (建築構造物、9m以上高) 	JIS C 8955 : 2017	本ガイドライン 地上設置型 設計ガイドライン 日本風工学会 耐風設計 マニュアル
	地上設置			太陽光発電システムの設計・ 施工ガイドライン (傾斜地設置型・営農型 ・水上設置型)
	傾斜地設置			
	水上設置			
	営農型設置			
電気設備	太陽電池モジュール	<ul style="list-style-type: none"> 急傾斜地法（指定の有無） 	JIS C 8992、8954、8951 IEC JIS C 8980、8961 IEC、JESC系統連携規定	JPEA 水没安全 ガイド AIST 直流電気安全 手引きと技術情報
	周辺機器	<ul style="list-style-type: none"> 農地転用に係る取扱通知 (営農型太陽光発電) 		
施工管理	一般			JPEA 設計と施工 改訂5版
保守管理	発電能力 安全性	<ul style="list-style-type: none"> 改正FIT(点検・保守) 	JIS C 8907、8953	JPEA 保守点検ガイドライン
	設備維持			JPEA 事業の評価ガイド 経産省 事業計画策定ガイドライン

本ガイドライン作成関係委員会

—五十音順・敬称略—

建物設置形態太陽光発電設備の設計・施工ガイドラインの策定ワーキンググループ委員

委員長	植 松 康	(東北大学)	
副委員長	西 川 省 吾	(日本大学)	
委 員	飯 嶋 俊比古	(飯島建築事務所)	
	石 井 久 史	(LIXIL)	
	植 田 譲	(東京理科大学)	
	奥 田 泰 雄	(建築研究所)	
	大 越 泰	(シャープエネルギーソリューション)	
	篠 原 正	(腐食防食学会)	
	田 村 良 介	(NTT アノードエナジー)	
	鈎 裕 之	(東京電気管理技術者協会)	
	宮 本 裕 介	(関電工)	
	村 上 嘉 浩	(内田鍛工)	
	事務局	井 上 康 美	(太陽光発電協会)
		亀 田 正 明	(太陽光発電協会)
		大 関 崇	(産業技術総合研究所)
		佐 藤 睦 月	(構造耐力評価機構)
高 森 浩 治		(構造耐力評価機構)	
相 原 知 子	(大成建設)		
(再委託先)	谷 口 徹 郎	(公立大学法人大阪 大阪公立大学)	
オブザーバー	国立研究開発法人 新エネルギー・産業技術総合開発機構 新エネルギー部 太陽光発電グループ 経済産業省 資源エネルギー庁 省エネルギー・新エネルギー部 新エネルギー課 経済産業省 商務情報政策局 産業保安グループ 電力安全課 環境省 地球環境局地球温暖化対策課 国土交通省 住宅局 独立行政法人 製品評価技術基盤機構 一般社団法人 再生可能エネルギー長期安定電源推進協会 一般社団法人 太陽光発電協会 (太陽光発電事業者連絡会、 公共産業部会、O&Mスマート保安タスクフォース) 一般社団法人 電気設備学会 一般社団法人 住宅生産団体連合会		

一般社団法人 ZEH 推進協議会
一般社団法人 日本電気協会
一般社団法人 日本電機工業会
太陽光発電技術研究組合

風荷重WG (◎主査、○幹事)

- | | |
|----------------------|--------------------|
| ◎ 植松 康 (東北大学) | ○ 高森 浩治 (構造耐力評価機構) |
| 相原 知子 (大成建設) | 井上 康美 (太陽光発電協会) |
| 大関 崇 (産業技術総合研究所) | 今野 大輔 (竹中工務店) |
| ガヴァンスキ江梨 (構造耐力評価機構) | 菊池 浩利 (清水建設) |
| 木村 吉郎 (東京理科大学) | 作田美知子 (三井住友建設) |
| 染川 大輔 (大林組) | 谷口 徹郎 (大阪公立大学) |
| 田村 良介 (NTT アノードエナジー) | 中川 尚大 (前田建設工業) |
| 松本 知大 (建材試験センター) | 丸山 敬 (京都大学) |
| 山本 学 (鹿島建設) | 吉田 昭仁 (東京工芸大学) |

オブザーバー

- | | |
|--------------|------------------|
| 小西 康郁 (東北大学) | 佐藤 睦月 (構造耐力評価機構) |
|--------------|------------------|

目次

はじめに.....	i
本ガイドライン作成関係委員会	iii
1. 総 則.....	4
1.1 本ガイドラインの利用上の注意	4
1.2 適用範囲.....	4
1.3 引用規格、参考資料.....	5
1.4 用語・記号の定義	5
1.5 構造設計方針.....	10
1.6 電気設計方針.....	10
1.7 施工管理方針.....	11
2. 被害事例.....	13
2.1 強風被害.....	13
2.2 積雪被害.....	14
2.3 地震被害.....	14
2.4 電気火災被害.....	15
3. 構造設計・施工計画.....	17
3.1 設計フロー（構造）	17
3.2 施工フロー（構造）	18
4. 電気設計・施工計画.....	19
4.1 設計フロー（電気）	19
4.2 施工フロー（電気）	19
5. 太陽光発電設備が設置される建物に関する調査.....	21
5.1 周辺環境の調査.....	21
5.1.1 太陽光発電設備が周辺環境に及ぼす影響	21
5.1.2 周辺環境が太陽光発電設備に及ぼす影響	21
5.2 新築の建物	22
5.2.1 設計図書の調査	22
5.2.2 現地調査	22
5.3 既築の建物	23
5.3.1 設計図書の調査	23

5.3.2 現地調査	23
6. 太陽電池アレイの配置計画.....	25
6.1 住宅屋根	25
6.2 非住宅屋根	26
6.3 壁面設置	26
7. 設計荷重.....	28
7.1 想定荷重と荷重の組合せ	28
7.2 固定荷重	28
7.3 風圧荷重	29
7.4 積雪荷重	32
7.5 地震荷重	32
8. 使用材料.....	34
8.1 鋼材	34
8.2 アルミニウム合金材	34
8.3 コンクリート.....	34
8.4 その他の材料.....	35
9. 架台設計	36
9.1 架台の設置形態	36
9.1.1 陸屋根型（置き基礎型）	36
9.1.2 折板屋根型.....	36
9.1.3 勾配屋根型.....	37
9.1.4 壁設置型	38
9.1.5 建材一体型.....	38
9.2 架台設計の注意点	39
9.3 構造解析モデル	39
9.4 構造計算	40
10. アレイと建物の接合部の設計	41
10.1 建物部材への影響および注意点	41
10.2 接合形式	41
10.2.1 陸屋根との接合	41
10.2.2 折板屋根との接合	41
10.2.3 勾配屋根（住宅屋根）との接合	42

10.3 接合部の設計.....	43
10.4 雨仕舞	44
11. 腐食防食.....	45
12. 電気設備の設計	46
12.1 感電防止対策に関する注意点	46
12.2 異常発熱・火災防止対策に関する注意点.....	49
12.3 雷害対策に関する注意点	51
12.4 保守点検を考慮した電気設備計画.....	52
13. 施工	55
13.1 一般共通項目.....	55
13.2 仮設工事.....	64
13.3 アレイ設置工事.....	64
13.4 電気工事.....	64
14. 維持管理計画.....	65
14.1 一般共通事項.....	65
14.2 電気設備.....	65
14.3 緊急時の対応（設計時における配慮事項）	66

1. 総 則

1.1 本ガイドラインの利用上の注意

本ガイドラインは、太陽光発電設備の構造および電気に関する設計・施工の要求事項について、建築、土木、電気などの各分野における既往の基規準、指針などの文献をもとに取りまとめたものである。そのため、本ガイドラインでは多くの文献を引用しているが、全てについて詳述できないことから、その趣意、要点、概要についての記載にとどめている。これらについての詳細な内容や解説などについては、引用元の文献を参照されたい。また、構造と電気に関するそれぞれの記載内容については、次のような方針で執筆しているので、これらを理解の上、本ガイドラインを利用して頂きたい。

- ・ 構造関連：基本事項の概要と建物設置型太陽光発電設備特有の内容について記載する。
- ・ 電気関連：基本事項については省略し、建物設置型太陽光発電設備特有の内容のみを記載する。

1.2 適用範囲

1. 本ガイドラインは、建築物に設置される太陽光発電設備に適用する。
2. 対象とする太陽電池アレイの架台の構造は、鋼構造またはアルミニウム構造とする。
3. 構造設計は、許容応力度設計法に基づいて行う。
4. 建物設置型太陽光発電設備のうち設置面からの最高高さが 9m を超える設備、追尾型システムをもつ設備および畜舎・園芸施設などに設置される設備は対象外とする。
5. 最大システム使用電圧が直流 30V 以上 1500V 以下とする。

対象とする太陽光発電設備は、建築基準法にもとづき設計・施工された建築物に設置されるものに限る。なお、次に示す設置形態の太陽光発電設備は本ガイドラインの適用範囲外とする。

- ・ 屋根面あるいは屋上床面からの高さが 9m を超えるもの
- ・ 追尾型システムを有するもの
- ・ 畜舎および園芸施設等の農業施設に設置されるもの
- ・ カーポート、フェンス、倉庫等の外構設備に設置されるもの
- ・ 屋根ふき材や外壁材と一体となったもの（BIPV：建材一体型太陽光発電設備）。ここで、BIPV は EN 50583 や IEC 63092-1 にて定義されている Category B、D および直接アクセスできないが BIPV モジュールの性能ラインが同一ものを含む。
- ・ 最大システム使用電圧が直流 30V 未満の電圧のもの
- ・ 最大システム使用電圧が直流 1500V を超える電圧のもの

本ガイドラインの適用範囲内である設置面からの最高高さが 9m 以下の太陽光発電設

備においても最高高さがおおむね 4m を超えるような設備については、国内で多く見られる架台や基礎の仕様では構造強度の確保が難しいと推察されるため、本ガイドラインの要求のほかに特別な配慮が必要である。

1.3 引用規格、参考資料

- ・ JIS C 8955:2017 「太陽電池アレイ用支持物の設計用荷重算出方法」
- ・ JIS C 8960:2012 「太陽光発電用語」
- ・ IEC 62548-1:2023 Photovoltaic (PV) arrays - Part 1: Design requirements
- ・ JIS C 62548:2023 太陽電池（P V）アレイの設計要求事項
- ・ 内線規程、一般社団法人日本電気協会
- ・ 配電規程、一般社団法人日本電気協会
- ・ 高圧受電設備規程、一般社団法人日本電気協会
- ・ 系統連系規程、一般社団法人日本電気協会
- ・ 自家用電気工作物保安管理規程、一般社団法人日本電気協会
- ・ 公共・産業用太陽光発電システム手引書、一般社団法人太陽光発電協会
- ・ 太陽光発電システムの設計と施工 改訂 5 版、一般社団法人太陽光発電協会
- ・ 太陽光発電システム保守点検ガイドライン、一般社団法人日本電機工業会・一般社団法人太陽光発電協会 技術資料
- ・ 電気設備に関する技術基準を定める省令
- ・ 電気設備の技術基準の解釈
- ・ 電気設備の技術基準の解釈の解説
- ・ 発電用太陽電池設備に関する技術基準を定める省令
- ・ 発電用太陽電池設備に関する技術基準の解釈
- ・ 発電用太陽電池設備に関する技術基準を定める省令及びその解釈に関する逐条解説

1.4 用語・記号の定義

アーク故障	アークとは、電極に電位差が生じることにより、電極間にある気体に持続的に発生する絶縁破壊（放電）の一種。このアーク放電は発生する事故、故障のこと。
印加電圧	電気回路に電源や別の回路から電圧を与えること。
親綱	建築現場で作業員の安全を確保するために使用される安全装置のこと。
碍子	電気を絶縁し、電線や電気設備を支えるための器具のこと。
逆流防止ダイオード	太陽電池モジュール、太陽電池サブアレイ又は太陽電池アレイへの電流の逆流を防止するために直列に挿入するダイオード。
キュービクル	高圧で受電するための機器一式を金属製の外箱に収めたもの。

金属屋根	金属材料の屋根ふき材が用いられた屋根のこと。本ガイドラインでは折板屋根などが該当する。
建材一体型	太陽電池モジュールを建物の構造部分や外装材として直接統合したシステムのこと。
減肉	腐食などにより金属の厚みが減少して行く現象のこと。
工作物	建築物以外の人工的に造られた構造物のこと。主に人の居住目的でない構造物を指す。
コネクタ	回路と回路を容易に電氣的に接続したり切り離したりするための部品。
コンデンサ	電気を貯めたり放出したりする電子部品のこと。直流を通さず絶縁するはたらきもある。
在来工法	木造軸組工法とも呼ばれ、日本で古くから用いられてきた伝統工法のこと。
三相	3つの単相が組み合わさってできている波形からなる交流電源のこと。三相3線式と4線式がある。
事故電流	地絡、正負極間短絡などの事故時に流れる、通常状態以外での電流のこと。
遮断器	電気回路に流れる電流を遮断することができる装置のこと。負荷電流だけでなく、短絡などの事故時に発生する電流も遮断できるもの。
スイッチング素子	電気のオンオフの切り替えを高速でできる半導体素子（トランジスタ）のこと。
正圧	一般に物体表面を押し方向に作用する圧力をいう。本ガイドラインでは、アレイの上面を押し方向の風圧力（風力）をいう。また、正圧が生じる風向を順風と呼ぶ。
静電容量	導体の電位を1[V]上げるのに必要な電荷量、またはコンデンサなどに蓄えられる電荷量のこと。
絶縁低下	絶縁体の絶縁性能が低下すること。
絶縁抵抗	絶縁体の抵抗値で、絶縁性を表わすもの。
絶縁トランス	一次側と二次側が完全に分離されたコイルを持つトランスのこと。一次側と二次側の電圧が同一であることが一般的であり、電源側の接地系統から分離され、感電防止が図られる。
接続箱	複数のストリング出力側と負荷側とを、又は複数のアレイ出力側と負荷側とを端子で中継し、必要に応じて逆流防止素子、直流開閉器等を収納した密閉箱。
接地抵抗	電気が大地と接続されているその間の抵抗値のこと。
耐震クラス	建築物の設計や構造が一定の地震の力（地震動）に対してどれだけの安全性を持つかを定量的に評価したもの。
対地静電容量	太陽電池アレイと大地間では、絶縁体を二つの導電体が挟み込むコンデンサの構造と同じになり、その間に存在する静電容量のこと。

対地電圧	大地と電路の各相の間の電圧のこと。
太陽光発電	太陽光のエネルギーを直接電気エネルギーに変換する発電方式。光起電力効果を利用した太陽電池を用いるのが一般的である。
太陽光発電システム	光起電力効果によって太陽エネルギーを電気エネルギーに変換し、負荷に適した電力を供給するために構成された装置及びこれらに附属する装置の総体。法令により、太陽光発電設備、太陽電池設備等、様々な呼称が用いられる。なお、太陽光発電設備は構成する設備を意味して、太陽光発電システムは運用、体制も含めた発電事業を行う全体システムとして利用されることもある。 本ガイドラインでは、太陽光発電システムと太陽光発電設備について、明確に使い分けはせず、一般呼称として、文章中は太陽光発電設備を主に利用し、文献等に利用されている用語として太陽光発電システムを利用する。
太陽光発電設備	太陽光発電システムを構成する装置及びこれらに附属する装置の総体。
太陽電池	太陽光等の光の照射を受けてそのエネルギーを直接電気エネルギーに変える半導体装置。光起電力効果を利用した光電変換素子の一種。太陽電池セル、太陽電池モジュール、太陽電池パネル、太陽電池アレイ等の総称として用いる場合もある。
太陽電池アレイ	太陽電池架台および／または基礎、その他の工作物をもち、太陽電池モジュールまたは太陽電池パネルを機械的に一体化し、結線した集合体。太陽光発電システムの一部を形成する。
太陽電池架台	太陽電池モジュールまたは太陽電池パネルを取り付けるための支持物。本ガイドラインでは単に「架台」とも呼ぶ。
太陽電池モジュール	太陽電池セルまたは太陽電池サブモジュールを耐環境性のため外囲器に封入し、かつ規定の出力をもたせた最小単位の発電ユニット。
太陽電池ストリング	太陽電池モジュールを、配線で「直列」に組み合わせた単位のこと。
耐雷トランス	一次巻線と二次巻線との間に絶縁材料と静電シールドにより、雷サージを減衰させるトランスのこと。
太陽電池パネル	現場取付けができるように複数個の太陽電池モジュールを機械的に結合し、結線した集合体。
単相	1つの波形からなる交流電源のこと。単相2線式と3線式がある。
短絡	電線やケーブルなどの絶縁不良により、正負極間が接触すること。
地絡	電路と大地が接触し、大地に電流が流れる現象のこと。
電磁誘導	コイルの中心に向かって磁石を近づけていくと、コイル内に電気が流れる現象のこと。
等電位ボンディング	関連する電気設備を、共用の接地極に接続して等電位化することにより、過電圧を抑えるためのもの。

塗装	材料表面に塗料を塗ることで、材料に他の性質を付加する表面処理法。塗装による耐食性は材料表面と腐食因子との接触を防ぐことで得られる。
ノイズフィルタ	使用する電源や信号からノイズを除くための回路のこと。ノイズフィルタにはさまざまな種類と挿入する場所があり、交流や直流のラインに入れるパッシブフィルタとしてのノイズフィルタが一般的である。
バイパスダイオード	発電していないモジュールを回避する目的のダイオードのこと。
幅厚比	部材の断面を構成する板要素の幅と板厚との比のこと。
パワーコンディショナ (PCS)	主幹制御監視装置、直流コンディショナ、インバータ、直流/直流インタフェース、交流/交流インタフェース、交流系統インタフェース等の一部または全てから構成され、太陽電池アレイ出力を所定の電力に変換する機能を備えた装置。Power Conditioning sub-System (PCS)。
表面処理	材料表面に耐食性や耐摩耗性、意匠性等、他の性質を付加することを目的として、めっきや塗装等を施す加工。
負圧	一般に物体表面を引く方向に作用する圧力をいう。本ガイドラインでは、アレイの上面を引く方向の風圧力（風力）をいう。また、負圧が生じる風向を逆風と呼ぶ。
風圧荷重	風圧力による荷重。厳密には、風圧力とその作用による構造物の応答も含めて評価した荷重。
風圧力	一般に風の中に存在する物体表面に作用する圧力をいう。本ガイドラインでは、風によって物体に作用する力（風力）として用いられ、単位面積当たりの力で表す。
風洞実験	模型あるいは実物の試験体が風から受ける圧力や力、試験体の変形、あるいはその周辺の気流性状を調べるために風洞を用いて行なう実験。
風力係数	建築物やその他の構造物に作用する風荷重の大きさを計算する際に使用される係数のこと。
腐食	材料がそれを取り囲む環境物質によって、化学的または電気化学的に侵食されるか若しくは物質的に劣化する現象。
腐食形態	腐食要因ごとに共通している特徴的な様子。
腐食減量	腐食試験後の試験片を除錆処理してその重さを量り、試験前の試験片重量と比較して求められる値。腐食量ともいう。腐食により失われた材料の量を意味する。また、腐食減量は電気化学的手法による腐食電流密度の測定により推定されることもある。
腐食生成物	腐食によって生成した物質。通常は固体物質を指し、材料表面に付着するか、または、環境中に分散して存在する。一般的には錆（さび）という。
フランジ	H 形や I 形の断面で張り出している板部分。または管の外周に張り出しているつば状の部分。

不陸	平坦でないこと。本来は水平でないことを意味するが、水平面以外でも平坦でない場合に用いられる場合がある。
分電盤	電力会社から受電設備（配電盤）で電圧を高圧から低圧にし、分電盤へ供給され、各電気設備へ供給する。
閉回路	一周回り閉じた回路のこと。
変形角	構造物の途中から変化する傾斜角の相互の差。通常、それぞれの傾斜角の差をラジアンで示す。
防食	材料が腐食することの防止。
マトリックス変位法	マトリクス演算を基本として、構造物の応力、変形の解析を行なう方法のこと。
めっき	材料表面を金属や非金属の薄膜で被覆することにより、材料に他の性質を付加する表面処理法。被覆方法で、湿式めっき、熔融めっき、乾式めっきに分類できるが、本ガイドラインでは熔融めっきのみを扱っているため、熔融めっきを指す。
屋根材一体型太陽光発電設備	建材一体型のうち、屋根材と一体化された太陽光発電設備を指す。
雷サージ	落雷で電源線、電話線、水道管等に発生する大きな過電圧のこと。
IEC	国際電気標準会議（International Electrotechnical Commission）。電気および電子技術分野の国際規格の作成を行う国際標準化機関で、各国の代表的標準化機関から構成されている。
AED	心停止状態の傷病者に電気ショックを与え、蘇生させる医療機器のこと（自動体外式除細動器）。
LPS	雷防護システム（Lightning Protection System）のこと。
MLPE	モジュールレベルのパワーエレクトロニクス（Module Level Power Electronics）の略称で、太陽電池モジュール1枚もしくは2枚ごとに設置し、制御する装置のこと。
SPD	雷によって発生する電気・電子機器の故障を防ぐ機器（Surge Protective Devices）のこと。

1.5 構造設計方針

1. 電気事業法での太陽電池発電設備、および建築基準法での建築設備としての構造上の要求を満足させる。
2. 架台、基礎および部材間の接合部は、稀に起こる地震・暴風・大雪に対して許容応力度設計を行うことを基本とする。
3. 架台および基礎の長期耐久性に関する要求性能は、目標を定めて設計・施工および保全がなされるよう設計時に配慮する。
4. 太陽光発電設備が設置される建築物への影響について調査し、構造安全性を確保する。
5. 関係法令および各地方自治体による条例、施行規則およびこれらに基づく設置許可申請の手引き等での要求事項については、別途適合させる。
6. 設計図書を作成し、保管する。

架台および基礎の構造設計については、電気事業法、発電用太陽電池設備に関する技術基準を定める省令（以下、「太技」）などの関連法令を遵守するとともに、発電用太陽電池設備の技術基準の解釈（以下「太技解釈」）、発電用太陽電池設備に関する技術基準を定める省令及びその解釈に関する逐条解説（以下「太技解釈の解説」）での要求を満足させることとする。他方、建築物に設置され当該建築物に電気を供給する太陽光発電設備は、建築基準法の建築設備としての規制を受けるため、建築基準関連法令での建築設備の要求も満足させる必要があり、設計にあたっては、JIS、建築・土木の各種学会の基規準・指針等を参照する。

太陽電池モジュールの支持物は、許容応力度設計を基本とし、強風などでモジュールが飛散しないよう支持物と建物本体の接合には十分な検討が必要である。その際、雨漏りなどにより建物内部の住環境が損なわれないよう留意されたい。

1.6 電気設計方針

1. 電気事業法関連法令を遵守する。
2. 内線規程、配電規程、系統連系規程、JIS などの関連の規格を参照して設計する。
3. 設計図書を作成し保管する。
4. 電気設備を設置した建物の所有者および占有者に対して、リスクを十分周知する。

電気設計方針については、電気事業法、電気設備に関する技術基準を定める省令（以下、「電技」）などの関連法令を遵守するとともに、基本的な設計は、電気設備の技術基準の解釈（以下「電技解釈」）、電気設備の技術基準の解釈の解説（以下「電技解釈解説」）などの関連法令、ならびに内線規程、配電規程、系統連系規程、JIS、IEC などの国内外の民間規格を参照して設計する（参考になる基準、規格などの一覧は 1.3 にまとめる）。本ガイドラ

インでは、基本設計はこれらに基づいて行われているものとして、建物設置型に特化した部分に関する設計・施工項目についてのみ記載する。

建物設置型太陽光発電設備の火災リスクに関して、機器からの発火リスクは地上設置と同程度と想定されるが、延焼する可能性は地上設置より多様であること、また建物への類焼が発生する場合、人災等のリスクが高まることが想定される。感電リスクについては、基本的には電気設備に容易に接触できない配線・設置方式とする場合は地上設置と同程度と考えられるが、接触可能な場合も想定されることから、下記を電気設計方針とした。

- ・ 電気の専門家ではない建物の所有者および占有者については、設計者、施工者、保守点検事業者から説明、教育や講習を受けるなどにより感電・火災リスクを認識しているものとする。
- ・ 感電リスクに関しては、接触防護措置を原則とする。また、住宅用太陽光発電（10kW未満）と同様な要求仕様と設計の考え方を取り入れ、対地静電容量の大きい太陽電池アレイ（目安として50kW以上の場合）を利用する場合には、特段の感電防止措置を講じる。さらに太陽電池モジュール等へ所有者等が接触できる可能性がある場合、追記的な対策を講じる。
- ・ 火災リスクに関しては、発火、延焼・類焼防止を基本とする。太陽電池モジュールや配線の近辺には可燃物を配置しないなどの対策を講じる。

1.7 施工管理方針

1. 労働安全衛生法などの関係法令を遵守する。
2. 予め現地の状況を確認した上で施工計画を立案し、安全性はもとより周辺環境への悪影響が発生しないよう施工する。
3. 電気工事完了後、使用前の検査（試運転）により、計画に従って工事が行われたこと並びに電気設備技術基準及び内線規程に適合するものであることを確認する。
4. 現地状況を踏まえ、竣工時の施工図をとりまとめる。図化できない範囲については写真にて記録する。
5. 施工中において、災害の発生防止、環境保全に努める。また、これらに必要な仮設工事等を実施する。

太陽光発電設備の設置工事にあたっては、関連する諸法令および条例を遵守し、工事の円滑な進捗に努めなければならない。関係する諸法令・条例などにより、行政機関などへの手続きが必要な場合は、遺漏・遅延なく手続きを行うものとする。有資格者の配置や使用機械などについての規定がある場合には、これらを遵守する。

公共の建築・土木工事と同様に、安全管理、品質管理、出来形管理、工程管理の視点で管理を行う。

供用開始後の維持管理（点検診断、維持補修）においては、対象施設の竣工図書が必要であり、当該施設が撤去されるまで竣工図書は保管する。出来形などの図化が困難な場合には、写真などで記録を残すことが重要である。

電気工事完了後、計画に従って工事が行われたことおよび電気設備技術基準に適合するものであることを確認するために、使用前の試験（試運転）を行う。試験にあたっては、経済産業省の使用前・定期安全管理審査実施要領¹⁻¹⁾や使用前自主検査及び使用前自己確認の方法の解釈¹⁻²⁾、また、民間のガイドラインである太陽光発電システム保守点検ガイドライン¹⁻³⁾、自家用電気工作物保安管理規程¹⁻⁴⁾を参考とすることが望ましい。

参考文献

- 1-1) 経済産業省： 使用前・定期安全管理審査実施要領、
https://www.meti.go.jp/policy/safety_security/industrial_safety/law/files/170331shiyoumae.pdf、
2017
- 1-2) 経済産業省： 使用前自主検査及び使用前自己確認の方法の解釈、
https://www.meti.go.jp/policy/safety_security/industrial_safety/law/files/73-4kaisyaku.pdf、
2021
- 1-3) 一般社団法人日本電機工業会、一般社団法人太陽光発電協会： 太陽光発電システム保守点検ガイドライン、2019
- 1-4) 一般社団法人日本電気協会： 自家用電気工作物保安管理規程 JEAC8021-2018、2018

2. 被害事例

2.1 強風被害

1. 陸屋根上に架台を組上げて設置された太陽光発電設備が強風によって飛散する被害が多い。
2. 飛散した太陽光発電設備は、他者に危害を与えることから、建築物から飛散させないよう建築物と太陽光発電設備を緊結することが肝要である。
3. 架台の全ての部材および接合部について、許容応力度設計を確実に実施し、設計図書のとおり施工することで再現期間 50 年における各種荷重に対して安全に施設することや想定外の荷重に対しても被害を低減することが可能である。

被害事例 (1)

5階建ての集合住宅の屋根（陸屋根）に設置された太陽光発電設備が架台ごと飛散し、約30m 飛翔したのち、近隣住宅の敷地内に落下した。被害要因は、建物屋上面と架台との接合部の破損であると推測される。このような状態においても日射を受けると発電するため、感電や火災の原因となり得ることに注意する必要がある。



写真 2-1 陸屋根に設置された太陽光発電設備の強風被害事例

(写真提供：構造耐力評価機構)

被害事例 (2)

台風時の強風によって、折板屋根に設置された太陽電池モジュールが飛散した。また、損傷した一部の太陽電池モジュールでアークが発生していた事例である。



写真 2-2 折板屋根に設置された太陽光発電設備の強風被害事例

(出典：経済産業省, 第 1 4 回新エネルギー発電設備事故対応・構造強度 WG 資料 1)

2.2 積雪被害

被害事例（1）

積雪の影響で屋根端部の太陽電池モジュールが損傷した事例である。



写真 2-3 住宅に設置された太陽光発電設備の地震被害事例
(出典：有限会社吉富電気提供)

2.3 地震被害

被害事例（1）

住宅屋根の損傷に伴うモジュールの脱落した事例である。



写真 2-4 住宅に設置された太陽光発電設備の地震被害事例
(出典：太陽光発電所ネットワーク提供)

2.4 電気火災被害

被害事例（1）

太陽電池モジュールからの発火が要因と推察され、建物への延焼が発生した事例である（屋根材一体型太陽光発電設備）。



写真 2-5 住宅に設置された太陽光発電設備の火災事例

（出典：消費者庁：消費者安全法第 23 条第 1 項の規定に基づく事故等原因調査報告書-住宅用太陽光発電システムから発生した火災事故等― 本文）

被害事例（2）

屋根上の太陽電池モジュールケーブルからの発火が要因と推察され、建物への延焼が発生した事例である（屋根材一体型太陽光発電設備）。



写真 2-6 住宅に設置された太陽光発電設備の火災事例

（出典：消防研究センター 日本建築学会大会学術講演梗概集（関東）2015 年 9 月）

被害事例 (3)

太陽電池アレイケーブルの一部および屋根裏 2m²が焼損し、屋根裏収納庫が焦げている部分があった事例である。



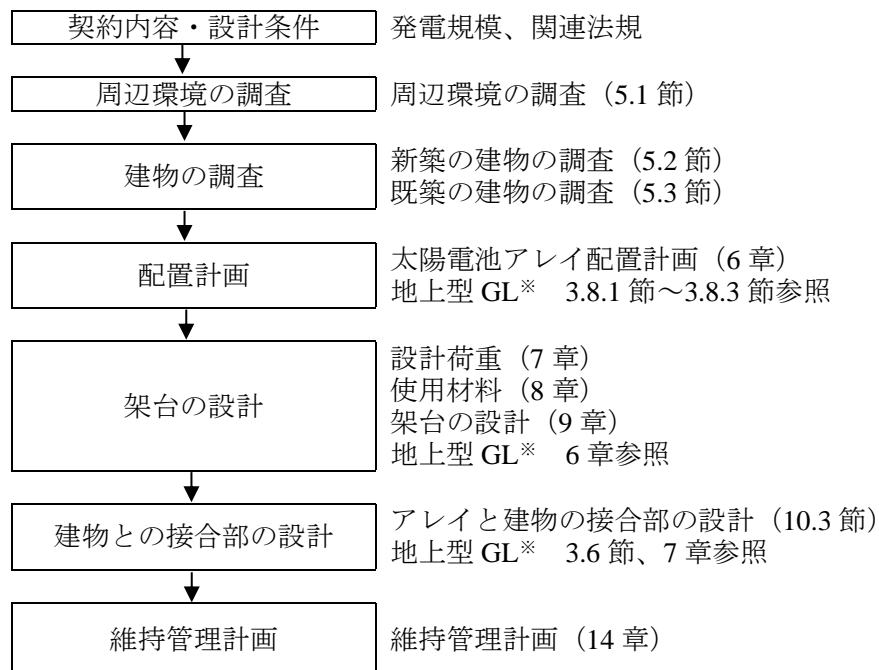
写真 2-7 住宅に設置された太陽光発電設備の火災事例

(出典：消費者庁：消費者安全法第 23 条第 1 項の規定に基づく事故等原因調査報告書-住宅用太陽光発電システムから発生した火災事故等— 本文)

3. 構造設計・施工計画

3.1 設計フロー（構造）

1. 構造設計の計画は図 3-1 のフローを参考に進める。
2. 過去の被災事例を参考に、被害原因、設置形態、周辺環境を考慮して計画を進める。
3. 供用期間にわたって要求性能を満足するよう、設計段階において維持管理計画を作成する。

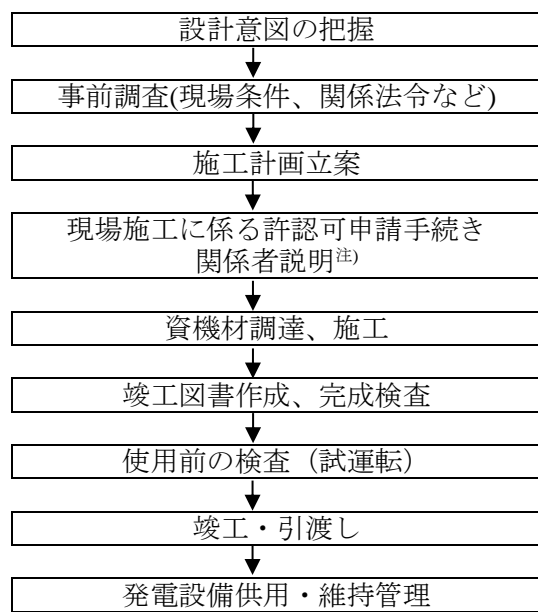


※地上設置型太陽光発電システムの設計ガイドライン 2019 年版³⁻¹⁾

図 3-1 構造設計フロー

3.2 施工フロー（構造）

1. 施工は図 3-2 に示すフローを参考に進める。
2. 施工に先立ち、設計意図を把握するとともに、現場条件を考慮した施工計画を立案する。
3. 法令などを確認し、関係官公庁などへの許認可申請手続きを行う。



注)：ここでの関係者説明は、現場施工に係る着手前説明を示す。太陽光発電事業に係る関係者説明は、計画段階において実施する。

図 3-2 施工（構造）フロー

なお、「使用前の検査（試運転）」が工事請負契約等により、引渡し後に実施される場合は上記フローに依らない。

参考文献

- 3-1) 国立研究開発法人新エネルギー・産業技術総合開発機構、太陽光発電協会、株式会社奥地建産：地上設置型太陽光発電システムの設計ガイドライン 2019 年版

4. 電気設計・施工計画

4.1 設計フロー（電気）

1. 企画、立案として、導入目的、設備規模、関連法令を調査する。
2. 設計として、基本設計、詳細設計、法令諸手続きを実施する。

図 4-1 に示す設計フローを参照することが望ましい。

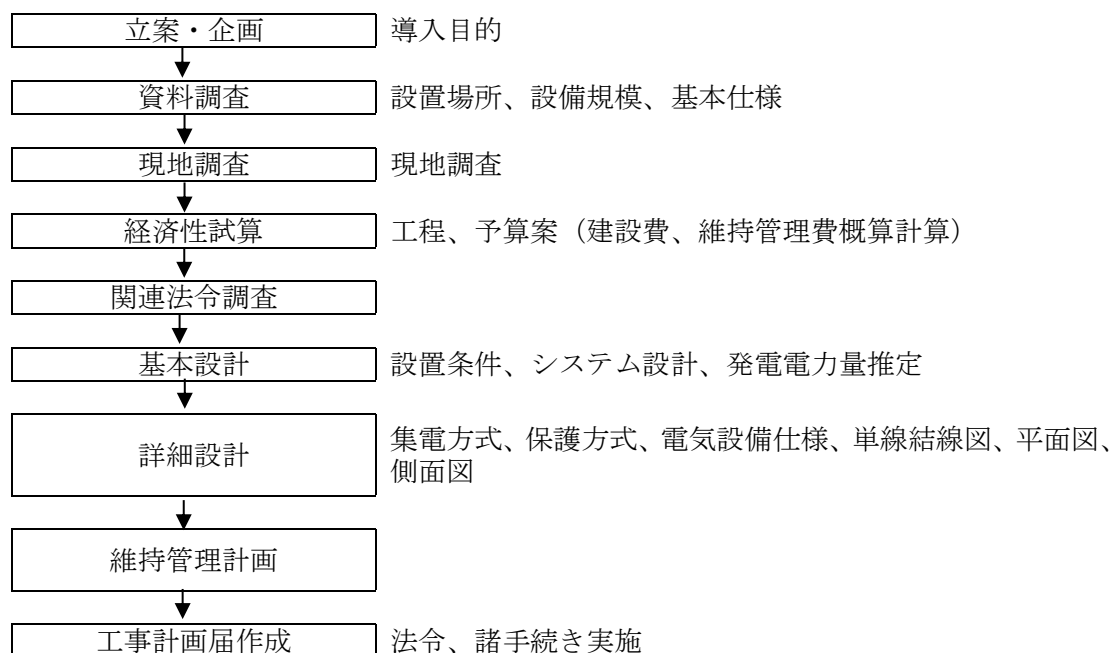


図 4-1 電気設計フロー⁴⁻¹⁾

4.2 施工フロー（電気）

1. 付託、資材発注を行う。
2. 据え付け工事を行う。
3. 自主点検を行う。

図 4-2 に示す電気施工フローを参照することが望ましい。

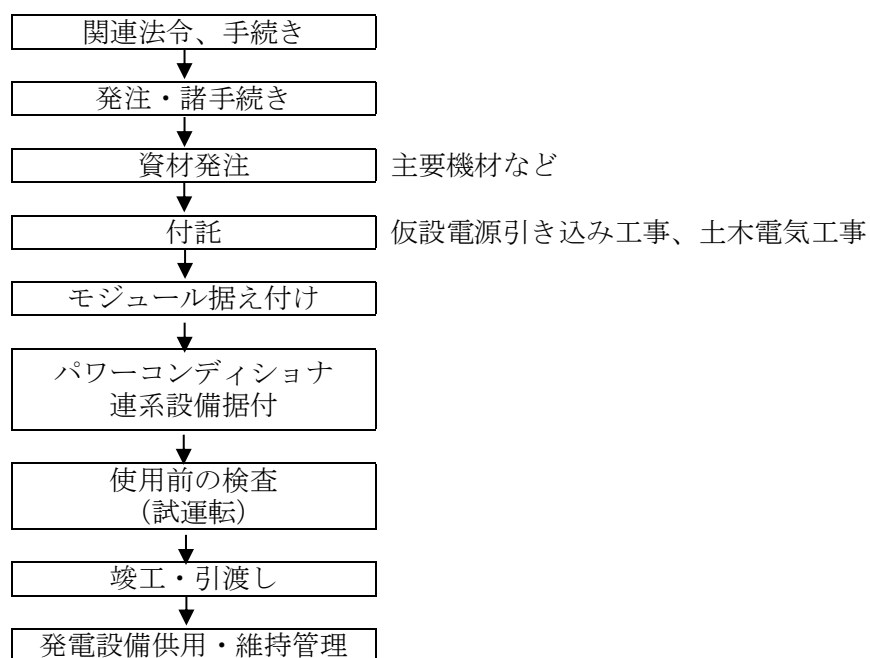


図 4-2 施工（電気）フロー⁴⁻¹⁾

参考文献

4-1) 一般社団法人太陽光発電協会: 公共・産業用太陽光発電システム手引書、2013

5. 太陽光発電設備が設置される建物に関する調査

太陽光発電設備が設置される建物に関する設計図書は、設備の設置方法の検討や強度確認において必要であるだけでなく、設備の設置に伴う建物の構造安全性を確認するためにも重要な資料である。また、既築の建物においては、改築等に伴う設計図書からの変更、経年劣化の状況を現地にて調査することも重要である。

5.1 周辺環境の調査

5.1.1 太陽光発電設備が周辺環境に及ぼす影響

1. 対象建物の周辺に太陽電池アレイの反射光が当たる可能性のある建物の有無を確認し、その位置関係を調査する。
2. 太陽光発電設備の設置に伴う騒音を調査する。
3. 太陽光発電設備の設置に伴う電氣的、電磁氣的影響を調査する。

太陽電池アレイの反射光が問題になる場合もあることから、専門のシミュレーションソフト等によって周辺への影響の有無を確認し、必要に応じて対策を検討する。反射光対策については、太陽電池モジュールの反射光角度を計算し、周辺の住宅地等に影響しないことを事前に確認し、状況によって設計変更や防眩モジュールの使用を検討する。

パワーコンディショナや空調などから発生する騒音対策としては、設置場所を周辺建物から隔離すること、パワーコンディショナやキュービクルの防音性の向上、電気室等を防音場所へ設置する等の対策が想定される。

パワーコンディショナなどから発生する伝導妨害波および放射妨害波を調査し、周辺の住環境や周辺の無線機器、建物内の機器に大きな影響を与えないことを調査する。影響があると想定される場合の対策については、パワーコンディショナ等の機器からの放射妨害波や電線を通じた伝導妨害波が周辺の電波環境に影響を与えないよう、無線通信への影響を低減させる必要がある。具体的な方法として、CISPR11 第 6.2 版の基準に整合していることの認証を受けた装置を選定する、電力線の遮蔽を行うなどの無線通信への影響を低減する施工を行う、無線設備に障害を与えた場合にノイズフィルタを挿入する、接地の場所や方式を再検討する等により、障害の原因の除去を行うことが想定される。

5.1.2 周辺環境が太陽光発電設備に及ぼす影響

1. 太陽光発電設備の設置位置に対して、発電性能を著しく低下させる周辺の地形や地物がないことを確認する。
2. 対象建物の周辺に、崖地、傾斜地、高層建築物等の風圧荷重、積雪荷重に影響を与える可能性があるものの有無について調査する。

太陽光発電設備の設置位置において、周辺の地形や地物（建築物、工作物、樹木など）が日照に著しく影響を与える場合には、期待する発電電力量を得ることができないため、計画段階における周辺環境の調査は重要である。また、対象建物の近隣において建物等の建設が行われる場合においても、現状の日照時間の確保が難しくなる場合があるため、それらの計画についても事前に把握しておく。

他方、対象建物の周辺において崖地や傾斜地、高層建築物等がある場合には、風圧荷重や積雪荷重に影響を与える可能性があるため、太陽光発電設備の構造安全性確保の観点からそれらの情報も事前に把握しておく。

5.2 新築の建物

5.2.1 設計図書の調査

1. 建物の設計図面については、建物の一般図、太陽光発電設備の設置面（屋根面や壁面等）における支持骨組の配置や部材寸法、外装材の仕様および外装材取付け部の詳細図を確認する。
2. 構造計算書において、太陽光発電設備の重量が算入されていない場合や太陽光発電設備が接合される建物側の部材の強度確認に関する資料がない場合は、建物の設計者に確認を行う。

建物の設計図書については、一般図（配置図、平面図、立面図、断面図）だけでなく、太陽光発電設備が設置される屋根面や壁面における支持部材（母屋、梁、垂木、柱、胴縁など）の配置や部材寸法、外装材（屋根ふき材、外壁材）の仕様や取付け部の詳細図を確認し、不足がある場合には建物の設計者に確認する。特に外装材とその取付け部の仕様は太陽電池モジュールと建物本体の接合条件や支持金具の選定に大きくかわる。また、屋根面や壁面の支持部材については、その寸法だけではなく配置間隔も確認することは重要であり、太陽光発電設備を設置することにより付加される各種荷重の負担面積を適切に評価するために必要な情報である。

構造計算書については、太陽光発電設備を設置することにより付加される各種荷重が適切に評価され積算されていること、およびそれらが JIS C8955:2017 に示される各種組み合わせ荷重として与えられ、その荷重を受ける各部材の耐力に問題ないことを確認する。

5.2.2 現地調査

1. 現地調査において実際の建物と設計図面が一致していることを確認する。
2. 設計図面から変更されている場合には、建築物の設計者に変更後状態において太陽光発電設備の設置に対する構造安全性について確認する。

建築物の設計変更等によって、入手した設計図面と実際の建築物が一致していない場合があるため、現地調査によって図面と実物が一致していることの確認は重要である。もし、一致していない場合には、建物の構造安全性に問題がないことを建物の設計者に確認するとともに実際の建物と一致する設計図面を入手する。

5.3 既築の建物

5.3.1 設計図書の調査

1. 建物の設計図面については、建物の一般図、太陽光発電設備の設置面（屋根面や壁面等）における支持骨組の配置や部材寸法、外装材の仕様および外装材取付け部の詳細図を確認する。
2. 構造計算書の確認では、太陽光発電設備の重量を加算した場合において、自重および地震荷重が作用した場合に建築物の構造部材に問題ないことを確認する。
3. 設計図書がない場合には、建築士など構造設計の専門家に現地調査を依頼する。

既築の建物では、設計図面や構造計算書が保管されていないこともある。また、建築基準法の仕様規定が適用される在来工法の木造住宅の場合には壁量計算のみで、構造計算による部材レベルの計算結果が整備されないことがある。このような場合には、建築士など構造設計の専門家に現地調査を依頼し、その結果をもとに太陽光発電設備の設置の可否を確認する。

5.3.2 現地調査

1. 現地調査において実際の建物と設計図書が一致していることを確認する。
2. 建物の構造骨組や外装材に著しい劣化がないことを確認する。
3. 改築等によって、設計図書から変更されている場合には、部材の配置や寸法の実測調査を行い、変更後の建物が太陽光発電設備の設置に耐えうることを確認する。
4. 著しい劣化が確認できた場合には、部材の交換などを行い、太陽光発電設備の設置により付加される荷重に対して安全となるよう対処する。

現地調査において図面と実構造物に相違がみられる場合は屋根部材の寸法や配置の実測を行い、建物の実態を把握する。

著しい劣化が見られた場合には構造設計の専門家へ相談の上、部材の交換や補修などを行い、太陽光発電設備の設置により付加される荷重に対して安全となるよう対処する。

参考文献

5-3) 国立研究開発法人新エネルギー・産業技術総合開発機構、太陽光発電協会、株式会社奥

- 地建産: 地上設置型太陽光発電システムの設計ガイドライン 2019 年版、2019
- 5-4) 一般社団法人日本建築学会: 建築基礎設計のための地盤調査計画指針、2009
- 5-5) 一般社団法人日本建築学会: 構造用教材 (2014 年 (改定))
- 5-6) 国立研究開発法人土木研究所: 土層強度検査棒による斜面の土層調査マニュアル(案)、
2010
- 5-7) 公益社団法人地盤工学会: 凍上性判定のための土の凍上試験方法 (JGS 0172-2020) 、
2020
- 5-8) 公益社団法人地盤工学会北海道支部: 寒冷地地盤工学ー凍上被害とその対策ー、2009
- 5-9) Kaplar, C. W.: Freezing Test for Evaluating Relative Frost Susceptibility of Various Soils,
CRREL Technical Report, No.250, pp.1-36, 1974
- 5-10) Casagrande, A.: Discussion on Frost Heaving. Proc., H.R.B., pp.168-188, 1932
- 5-11) ISSMFE TC-8: Grain size distribution as a frost susceptibility criterion of soils, VTT
Symposium, Vol.1, pp.29-32, 1989
- 5-12) 日本道路協会編: 道路土工要綱 平成 21 年度版、2011

6. 太陽電池アレイの配置計画

6.1 住宅屋根

1. 架台を設けて太陽電池アレイを構築する場合には、設置場所の緯度と方位、周辺建物等の日影の関係から年間発電電力量、設備コストおよびメンテナンス性を考慮して最適になるようにアレイ面の向き、傾斜角度を設定することが望ましい。また、複数の太陽電池アレイを設置する場合は、隣接アレイの日影の影響を最小化するための離隔距離を確保する。
2. 勾配屋根に設置する場合には、設置場所の緯度と方位、周辺建物等の日影の関係から、年間発電量、設備コストおよび保守性を考慮して最適になるようにアレイ面（設置する屋根面）の向きおよび傾斜角度を設定することが望ましい。また、アレイ面と屋根面の間に相対角が生じる場合はそれを考慮の上、設計荷重（風圧荷重、積雪荷重）を設定する。
3. 太陽電池アレイを屋根端部まで設置する場合や軒や棟からはみ出して設置する場合には既往の方法による設計荷重の設定ができないことがあり、そのような場合には特別な検討が必要になることから、アレイ設置範囲はそれらを考慮して設定する。
4. 太陽電池アレイを軒から突出して設置する場合で突出したアレイの下部空間を物置などの用途として活用するときには建築基準法が適用されることがある点に注意する。
5. 太陽電池アレイの反射光が近隣建物の居住環境等に影響を与えないことを確認する。

住宅屋根は太陽電池アレイを設置できる面積が小さいため、アレイを屋根面の端部まで設置する場合や屋根の軒や棟からはみ出して設置する場合があるが、これらのような設置形態では設計荷重を設定する JIS C 8955:2017⁶⁻¹⁾での風荷重（風力係数）が適用範囲外になるため、風洞実験などによる特別な検討が必要である。また、太陽電池アレイを屋根の軒からはみ出して設置する場合には建築基準法での建築面積に含まれる場合があることにも注意が必要である。

入り隅部がある平面形状の屋根に設置される太陽光発電設備では、アレイと屋根あるいはアレイ同士が接触したり、平面図上だけでは確認できない日陰の影響が生じたりする場合があるので、三次元的な配置の影響を十分に配慮する。

勾配屋根に設置されたアレイは、陸屋根と比べて保守性が低下するため、次に示す保守作業を考慮したアレイ配置にしておくことが望ましい（13.3、15.4も参照）。

- ・保守点検用時の屋根へのアプローチ
- ・屋根上での作業スペース
- ・親綱、命綱等の墜落防止措置の位置

6.2 非住宅屋根

1. 太陽電池アレイの配置においては、消防活動上の支障がないように計画する。
2. 陸屋根に架台を設けて太陽電池アレイを構築する場合には、設置場所の緯度と方位、周辺建物等の日影の関係から年間発電電力量、設備コストおよびメンテナンス性を考慮して最適になるようにアレイ面の向き、傾斜角度を設定することが望ましい。また、複数の太陽電池アレイを設置する場合は、隣接アレイの日影の影響を最小化するための離隔距離を確保する。
3. 折板屋根に設置する場合、屋根の支持金具には太陽電池アレイと屋根の風荷重が同時に作用することを考慮の上、風荷重を設定する。
4. 勾配屋根に設置する場合には、設置場所の緯度と方位、周辺建物等の日影の関係から、年間発電電力量、設備コストおよび保守性を考慮して最適になるようにアレイ面（設置する屋根面）の向きおよび傾斜角度を設定することが望ましい。また、アレイ面と屋根面の間に相対角が生じる場合はそれを考慮の上、設計荷重（風圧荷重、積雪荷重）を設定する。
5. 太陽電池アレイを軒から突出して設置する場合で突出したアレイの下部空間を物置などの用途として活用するときには建築基準法が適用される場合がある点に注意する。
6. 太陽電アレイの反射光が近隣建物の居住環境等に影響を与えないことを確認する。

東京消防庁では、太陽電池モジュールの設置面積が概ね 300m² 以上の大規模屋根の場合、すべての太陽電池モジュールとの距離が 24m 以内となるように消防活動用通路を配置することや消防活動用通路は、屋根へ出入りする施設、はしご車からの寄り付き等、消防隊員のアクセスを考慮して配置すること等の指導基準⁶⁻²⁾を定めている。

6.3 壁面設置

1. 太陽電池アレイを壁面に設置する場合、消防活動上の支障がないように計画するとともに、内部の居住環境（日照・通風など）に影響を与えないよう配慮する。
2. 壁面から突出して太陽電池アレイを設置する場合、建築基準法第 46 条（壁面線の指定）、47 条（壁面線による建築制限）等に影響するため、特に既築建物に設置する場合には法令への適合を確認する。
3. 壁面に太陽電池アレイを設置する場合、設置壁面の緯度と方位、周辺建物等の日影の関係から年間発電電力量、設備コストおよびメンテナンス性を考慮して最適になるようにアレイ面の向き、傾斜角度を設定することが望ましい。また、傾斜角度が壁面と平行でない複数の太陽電池アレイを設置する場合は、隣接アレイの日影の影響を最小化するための離隔距離を確保する。
4. 太陽電アレイの反射光が近隣建物の居住環境等に影響を与えないことを確認する。

東京消防庁の指導基準⁶⁻²⁾では、特別な場合を除き、消防隊員が活用する屋外階段や非常用の進入口および代替開口部から 50cm の範囲は、太陽電池モジュール、直流配線等の設置を避けるなどの基準も定めている。

参考文献

6-1) 日本規格協会: JIS C 8955:2017 太陽電池アレイ用支持物の設計用荷重算出方法、2017

6-2) 東京消防庁：太陽光発電設備に係る防火安全対策の指導基準、平成 26 年 10 月 1 日

7. 設計荷重

1. 設計荷重は、JIS C 8955:2017「太陽電池アレイ用支持物の設計用荷重算出方法」⁷⁻¹⁾に準じて算定する。ただし、公共工事標準仕様書などで指定がある場合にはそれに従う。
2. 太陽電池アレイが設置される建物の周辺に崖地、傾斜地、高層建築物等がある場合には、ビル風等の当該環境下で想定される荷重を設定する。

7.1 想定荷重と荷重の組合せ

1. 太陽電池架台および基礎の設計で想定する荷重は、上部構造に作用し基礎に伝達される固定荷重、積雪荷重、風圧荷重、地震荷重とする。
2. 前号に掲げる荷重のほか、当該設置環境において想定される荷重を考慮する。
3. 各荷重の組合せは表 7-1 に従う。

表 7-1 荷重条件と荷重の組合せ

荷重条件		一般の地方	多雪区域
長期	常時	G	G
	積雪時		$G+0.7S$
短期	積雪時	$G+S$	$G+S$
	暴風時	$G+W$	$G+W$
			$G+0.35S+W$
地震時	$G+K$	$G+0.35S+K$	

G : 固定荷重、 S : 積雪荷重、 W : 風圧荷重、 K : 地震荷重

7.2 固定荷重

1. 固定荷重は太陽電池モジュールの重量と支持物の重量の総和とする。
2. 支持物にパワーコンディショナ、配線、その他の機器などが固定されている場合、それらの重量も加算する。

架台にパワーコンディショナや配線などが固定されている場合には固定荷重が増加するため、それらの重量を加算する。特にパワーコンディショナの固定荷重は局所的に作用するので、取付けられる支柱の地震荷重や当該基礎への鉛直荷重に算入する。

7.3 風圧荷重

1. 太陽電池アレイ用支持物の設計用風圧荷重は、式 (7.1) に示すアレイに作用する風圧荷重 W_a と式 (7.2) に示す支持物構成材などに作用する風圧荷重 W_b の両方を考慮する。
2. アレイの風圧荷重はモジュールの面に垂直に作用することとし、支持物構成材などの風圧荷重は水平に作用することとしてもよい。なお、支持物構成材などには支持物に付帯するパワーコンディショナや接続箱なども含む。
3. アレイ面の受風面積は、モジュールの周囲に付けられる部材を含む面積とする。
4. 傾斜地や崖地に近接する建物に設置されるアレイにおいては、傾斜地設置型太陽光発電設備ガイドライン⁷⁻²⁾に示された設計風速の割増しについても考慮する。
5. 高さ 60m を超える建築物に設置される場のアレイ面の風力係数 C_a は、風洞実験によって設定することを原則とする。

$$W_a = C_a \times q_p \times A_a \dots \dots \dots (7.1)$$

$$W_b = C_b \times q_p \times A_b \dots \dots \dots (7.2)$$

ここに

- W_a : アレイ面の設計用風圧荷重 (N)
- W_b : 支持物構成材などの設計用風圧荷重 (N)
- C_a : アレイ面の風力係数
- C_b : 支持物構成材の風力係数
- q_p : 設計用速度圧 (N/m²)
- A_a : アレイ面の受風面積 (m²)
- A_b : 支持物構成材の鉛直投影面積 (m²)

※ C_a 、 C_b 、 q_p は JIS C 8955:2017⁷⁻¹⁾による。

JIS C 8955:2017 では、アレイ面と支持構成材に作用する風圧荷重を設定することとしているが、支持物に付帯するパワーコンディショナや接続箱などについても風圧荷重が作用するため、本ガイドラインではそれらの荷重も加えることとした。

屋根設置型太陽電池アレイ面の風力係数は、原則 JIS C 8955:2017 に示された勾配屋根設置および陸屋根設置の値を用いることとする。なお、これらの値は、勾配屋根設置の場合 1m × 1.5m のモジュールを対象として定められており、陸屋根設置の場合 3m × 4.5m のアレイを対象として定められている。しかし、工場や倉庫などの金属屋根設置の場合、アレイではなくモジュール毎に取り付けられることが多いため、JIS C 8955:2017 の陸屋根設置の値を用いると風荷重を過小評価する可能性がある。【技術資料：屋根設置型太陽光発電設備の風洞実験】は、工場・倉庫の屋根設置型太陽光発電設備を対象とした風洞実験結果を示している。この結果から得られた支持物設計用の風力係数を以下に示す。

(1) 金属屋根に設置される太陽電池モジュールの設計用風力係数

金属屋根に太陽電池モジュールを設置する場合、モジュール面の傾斜角度 θ は水勾配程度の屋根面に対して平行（ほぼ0度）に設置する事例が多く見られる。また、モジュールの下面と屋根面の隙間は数十cm程度となる場合が多い。このような屋根設置型太陽電池モジュールの風力係数は式(7.3)、式(7.4)、式(7.5)で与えることができる。

順風（正圧）の場合

$$\text{端部モジュール} \dots\dots C_a = 2.68 - 0.43H/B \dots\dots\dots (7.3)$$

$$\text{中央部モジュール} \dots\dots C_a = 1.92 - 1.03 H/B \dots\dots\dots (7.4)$$

逆風（負圧）の場合

$$\text{端部モジュール, 中央部モジュール} \dots\dots\dots C_a = 1.60 - 0.84 H/B \dots\dots\dots (7.5)$$

ここで、

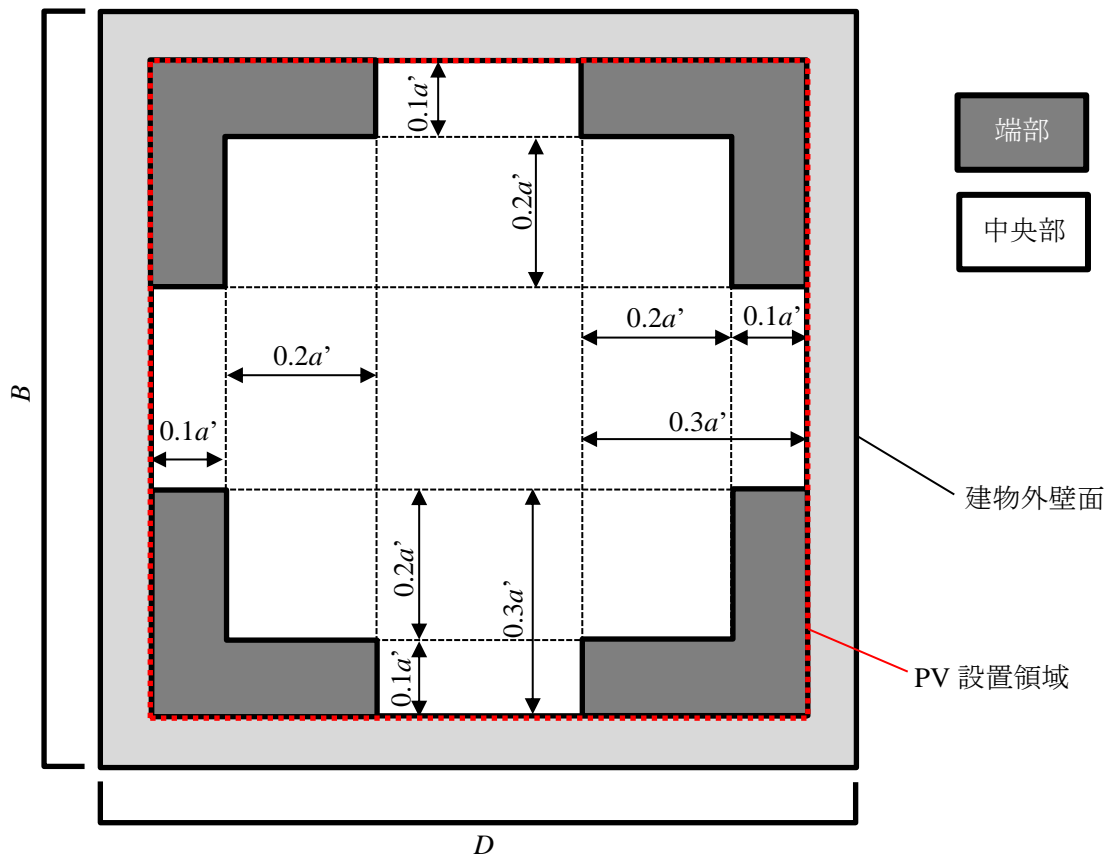
H : 建物の高さ(m)

B : 建物平面の長辺の長さ(m)

ただし、この設計用風力係数の適用範囲は次の通りである。

- ・ 建物の高さ : 30m 程度
- ・ アレイの寸法 : 4m×12m（モジュール間の隙間なし）程度
- ・ アレイ面の傾斜角度 : 0度（水勾配程度の屋根面と平行）
- ・ アレイの高さ : 屋根面から 0.3m 程度
- ・ アレイ間の隙間 : 0.4m 程度
- ・ 通路幅 : 2m～4m
- ・ 屋根端部からの離隔距離 : 2m
- ・ アスペクト比（建物高さ／建物平面の長辺） : 0.33～1.0
- ・ 辺長比（建物平面の長辺／短辺） : 1.0～3.0

また、端部モジュールと中央部モジュールの範囲は図 7-1 の範囲とする。



a' : 平面の短辺の長さや建物の高さの 2 倍のうちいずれか小さな数値
(30 を超えるときは、30 とする。) (単位 m)

図 7-1 端部モジュールと中央部モジュールの領域

架台形式やモジュールの配置パターンが JIS C 8955:2017 あるいは【技術資料：屋根設置型太陽光発電設備の風洞実験】に示したものと大きく異なる場合には、風洞実験を実施して風力係数を確認する。風洞実験の実施に当たっては、自然風の気流特性の再現や縮小模型を使用した場合の実験相似則の考慮など、専門的な知識を要するため、次の文献を参考に専門家の指導のうえ実施する。

- ・ 「太陽光発電システム耐風設計マニュアル」、太陽光発電システム風荷重評価研究会編、日本風工学会・東京工芸大学風工学研究拠点、2017 年 2 月⁷⁻³⁾
- ・ 「実務者のための建築物風洞実験ガイドブック」、日本建築センター、2008 年⁷⁻⁴⁾

なお、本節で示したモジュールの設計用風力係数は、JIS C 8955:2017 のアレイ面の風力係数に相当するものであり、屋根面の固定部の設計用風力係数とは異なる。太陽電池モジュールの風圧荷重は、屋根面との固定部に集中荷重として作用し、屋根面には同時に屋根面が風によって受ける風圧荷重も作用する。屋根面の風圧荷重（風荷重）については、日本建築学会の「建築物荷重指針・同解説（2015）」に示された屋根面のピーク風力係数を用いて算出することができるが、モジュールやアレイの風圧荷重が正（下向き）であっても、屋根面の風圧荷重は負（上向き）であることに注意する必要がある。

7.4 積雪荷重

1. 設計用積雪荷重は、式 (7.7) によって算出する。

$$S_p = C_s \times P \times Z_s \times A_s \times 100 \dots \dots \dots (7.7)$$

ここに S_p : 積雪荷重 (N)
 C_s : 勾配係数
 P : 雪の平均単位荷重 (積雪 1cm 当たり N/m²)
 Z_s : 地上垂直積雪量 (m)
 A_s : 積雪面積 (アレイ面の水平投影面積) (m²)

※ C_s 、 P 、 Z_s は JIS C 8955:2017⁷⁻¹⁾による。

2. 一般の地方 (多雪区域以外で垂直積雪量が 15cm 以上の区域) では、アレイ面の上端から下端までの水平投影長さが 10m 以上かつ、アレイ面の水平面に対する傾斜角度が 15 度以下の場合、平成 19 年国土交通省告示第 594 号に従って積雪後の降雨による割増荷重を考慮する。
3. 陸屋根に架台を設けてアレイを構築する太陽光発電設備の場合、アレイ下端に作用する積雪荷重 (軒先荷重) が作用することが想定されるため、必要に応じて軒先荷重を設定する。

陸屋根に架台を設けてアレイを構築する太陽光発電設備の場合、屋根面からアレイ下端まで十分な高さを確保できないことが多いため、屋根面とアレイ面の積雪が繋がる状態になることが想定される。このような場合、アレイの下端部にはアレイ上面の積雪荷重だけでなくアレイ下端からせり出した分の積雪荷重 (軒先荷重) も作用するため、軒先荷重の考慮は重要である。軒先荷重を考慮する条件は、アレイ面の長さにもよるが、アレイ下端の高さが屋根面上の積雪量のおおむね 2 倍 ($h/Z_s \leq 2$) 以下である。軒先荷重の設定については、地上設置型太陽光発電システムの設計・施工ガイドライン 2024 年版⁷⁻²⁾の 8.4 節を参考にすることができる。

7.5 地震荷重

1. 設計用地震荷重は、一般の地方では式 (7.8)、多雪区域では式 (7.9) によって算出する。

$$K_p = k_p \times G \dots \dots \dots (7.8)$$

$$K_p = k_p \times (G + 0.35S) \dots \dots \dots (7.9)$$

ここに K_p : 設計用地震荷重 (N)
 k_p : 設計用水平震度
 G : 固定荷重 (N)
 S : 積雪荷重 (N)

$$k_p = k_H \times Z \dots\dots\dots (7.10)$$

ここに k_H : 各部に生じる水平震度
 Z : 地震地域係数

※ Z は JIS C 8955:2017⁷⁻¹⁾による。

JIS C 8955:2017⁷⁻¹⁾での水平震度 k_H は、建物の耐震クラス (S、A、B) に応じて表 7-1 ように与えられている。また、耐震クラスおよび水平震度 k_H の設定は、太陽光発電設備の地震時または地震後の用途を考慮して、建築主または設計者が設定するとしている。なお、耐震クラスの適用例などは建築設備耐震設計・施工指針 2014 年版⁷⁻⁵⁾で確認することができる。

表 7-1 各部に生じる設計用水平震度 (k_H)

適用箇所	建築物の耐震クラス		
	耐震クラス S	耐震クラス A	耐震クラス B
架構部分	2.0 以上	1.5 以上	1.0 以上
基礎部分	2.0 以上	1.5 以上	1.0 以上

参考文献

- 7-1) 日本規格協会: JIS C 8955:2017 太陽電池アレイ用支持物の設計用荷重算出方法、2017
- 7-2) 国立研究開発法人新エネルギー・産業技術総合開発機構: 地上設置型太陽光発電システムの設計・施工ガイドライン、2024
- 7-3) 太陽光発電システム風荷重評価研究会編: 太陽光発電システム耐風設計マニュアル、日本風工学会・東京工芸大学風工学研究拠点、2017
- 7-4) 日本建築センター: 実務者のための建築物風洞実験ガイドブック、2008
- 7-5) 日本建築センター、建築設備耐震設計・施工指針、2014.9

8. 使用材料

8.1 鋼材

1. 支持物に使用される鋼材は、設計条件に耐え得る安定した品質をもつ材料とする。また、使用される目的、部位、環境条件、耐久性などを考慮して選定する。
2. 建築系、土木系の各種技術基準などに示されている JIS 規格に基づく材料を使用する場合、技術基準などに示されている断面性能諸元などの特性値を使用することができる。

鋼材の材質・形状・寸法は、原則として鋼構造設計規準—許容応力度設計法—⁸⁻¹⁾および軽鋼構造設計施工指針・同解説⁸⁻²⁾に従い、適切に選定する。コンクリートの補強などに使用する鉄筋および金網は、JIS G 3112「鉄筋コンクリート用棒鋼」⁸⁻³⁾および JIS G 3551「溶接金網及び異形鉄筋格子」⁸⁻⁴⁾に従い、適切に選定する。ステンレス鋼などの特殊鋼については、その強度特性、耐久性などを十分に考慮して、適切に選定する。

鋼構造設計規準—許容応力度設計法—⁸⁻¹⁾および軽鋼構造設計施工指針・同解説⁸⁻²⁾に記載がない、もしくは海外規格などの鋼材については、その強度特性、耐久性などを十分に考慮して適切に選定する。

8.2 アルミニウム合金材

1. 架台に使用するアルミニウム合金材は、設計条件に耐え得る安定した品質をもつ材料とする。
2. アルミニウム合金材の材質は、使用される目的、部位、環境条件、耐久性などを考慮して選定する。

アルミニウム合金材の材質・形状・寸法は、原則としてアルミニウム建築構造設計規準・同解説⁸⁻⁵⁾に従い、適切に選定する。アルミニウム建築構造設計規準・同解説⁸⁻⁵⁾に記載がない、もしくは海外規格などのアルミニウム合金材についてはその強度特性、耐久性などを十分に考慮して、適切に選定する。

8.3 コンクリート

1. 支持物に使用するコンクリートおよびコンクリート製品は、設計条件に耐え得る安定した品質をもつ材料とする。また、使用される目的、部位、環境条件、耐久性などを考慮して、コンクリートの適切な規格・仕様を選定する。

支持物に使用するコンクリート材料の種類および品質は、原則として建築工事標準仕様書・同解説 JASS5 鉄筋コンクリート工事⁸⁻⁶⁾またはコンクリート標準示方書⁸⁻⁷⁾に従い、適

切に選定する。使用するコンクリート強度について、無筋コンクリートでは圧縮強度 18N/mm²、鉄筋コンクリートでは圧縮強度 24N/mm² 以上を使用することが望ましい。コンクリート製品は JIS 規格に準拠する製品を基本とし、強度特性が明確なものを使用する。

8.4 その他の材料

1. その他の材料を用いる場合には、使用される目的、使われる部位、環境条件、耐久性などを勘案し、設計条件に耐え得る安定した品質をもつ材料とする。
2. 使用にあたっては、その材料強度を把握する。

新材料に関しては、その強度特性、耐久性などを十分に考慮して、適切に選定する。

参考文献

- 8-1) 一般社団法人日本建築学会: 鋼構造設計規準—許容応力度設計法—、2005
- 8-2) 一般社団法人日本建築学会: 軽鋼構造設計施工指針・同解説、2002
- 8-3) 一般社団法人日本規格協会: JIS G 3112:2020 鉄筋コンクリート用棒鋼、2020
- 8-4) 一般社団法人日本規格協会: JIS G 3551:2005 溶接金網及び異形鉄筋格子、2005
- 8-5) アルミニウム建築構造協議会: アルミニウム建築構造設計規準・同解説、2016
- 8-6) 一般社団法人日本建築学会: 建築工事標準仕様書・同解説 JASS5 鉄筋コンクリート工、2018
- 8-7) 土木学会: コンクリート標準示方書、(【設計編】、2017) 他

9. 架台設計

9.1 架台の設置形態

9.1.1 陸屋根型（置き基礎型）

陸屋根上に設置する形態で、コンクリート基礎の上に架台を設けてアレイを構築する。屋上面の防水処理の関係上、コンクリート基礎が建物と緊結されていない場合もあるが、風圧荷重（負圧）に抵抗する基礎重量が確保できていないものも散見される。また、コンクリート基礎と屋上面との摩擦力を考慮すると、地震荷重に対して基礎の横滑りが発生することが想定されるため、基礎と建物を緊結することが望ましい。



図 9-1 陸屋根型の例⁹⁻¹⁾

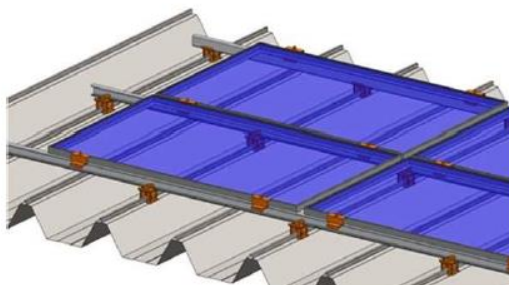
9.1.2 折板屋根型

折板屋根に設置される形態で、太陽電池モジュールを折板屋根に直接取り付ける工法（直置き工法）、ラックを介して取り付ける工法（ラック工法）、傾斜架台を構築する工法（傾斜架台工法）などがある。

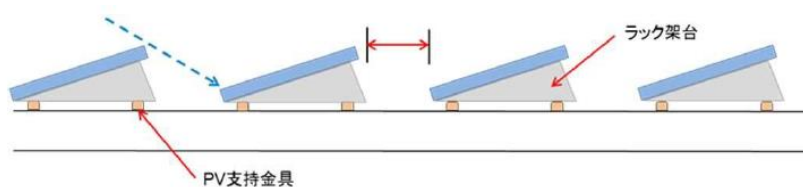


支持金具の例

(a) 直置き工法⁹⁻¹⁾



(b) ラック工法⁹⁻¹⁾



(c) 傾斜架台工法

図 9-2 折板屋根型の例⁹⁻¹⁾

9.1.3 勾配屋根型

住宅などの勾配屋根に設置する形態で、屋根の垂木あるいは野地板に支持金具を固定し、その上に太陽電池モジュールを設置する工法である。



図 9-3 勾配屋根型の例⁹⁻¹⁾

9.1.4 壁設置型

建物の外壁面に固定する形態で、外壁材の外側に専用下地架台を介して太陽電池モジュールを設置する工法である。EN 50583 や IEC 63092-1 にて定義されている Category C を含む。

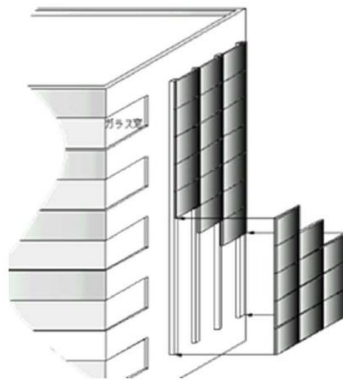
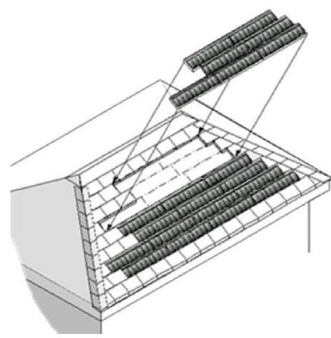


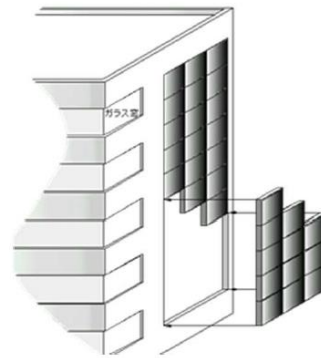
図 9-4 壁設置型の例⁹⁻¹⁾

9.1.5 建材一体型

建物の外装材(屋根ふき材、外壁材)を兼ねた太陽電池モジュールを設置する形態である。ただし、本ガイドラインでは設置形態の一例として建材一体型を紹介するとどめ、設計・施工方法については対象外とする。ここで、建材一体型は EN 50583 や IEC 63092-1 にて定義されている Category B、D および直接アクセスできないが建材一体型用モジュールの性能ラインが同一ものを含む。



(a) 屋根ふき材の場合



(b) 外壁材の場合

図 9-5 建材一体型の例⁹⁻¹⁾

9.2 架台設計の注意点

1. 架台は安定構造になるよう架構を形成する。
2. 架台は建築物の構造耐力上主要な部分に緊結させることを原則とする。
3. 置き基礎型とする場合には風圧荷重による浮上り対して十分に抵抗できる重量を確保し、地震荷重による水平方向への移動が生じない措置を施す。その際、基礎重量が大きくなるため、建物への影響も確認する。

当該建物に電気を供給する太陽光発電設備は建築基準法における建築設備に該当する。特定行政庁によっては、平成 12 年建設省告示第 1388 号の第 2 の規定に基づき、建築設備としての太陽光発電設備を建物の構造耐力上主要な部分に緊結することを要求している場合がある。そのため、本ガイドラインでは太陽光発電設備の架台を建物の構造耐力上主要な部分に緊結することを原則としている。

屋根に緊結しない置き基礎型の場合、必要とする基礎重量が大きくなるため、既築の建物に設置する場合には建物の構造骨組の強度が不足することがある。そのため、建物の構造計算書をもとに安全性を確認する。また、地震荷重による水平方向の荷重も大きく、基礎底面と屋根面の摩擦力が不足するので、滑りに対する防止措置を施す。

9.3 構造解析モデル

1. 架台は x 方向、y 方向（一般的には東西方向、南北方向）のいずれの構面についても安定構造とする。その際、部材間接合部の接合条件を正しく評価する。
2. 架台の構造解析モデルは、部材、接合条件、柱脚部の支持条件を適切に設定し、架台の実情を正しく再現する。
3. 接合部が偏心している場合、構造解析モデルにもその偏心が考慮されていることを基本とする。接合部での偏心を反映できない場合、別途、構造計算により求めた応力を用いて偏心による付加応力を求め、部材の断面算定においてその応力を反映させる。

構造解析モデルの作成において、架構形式を正確に再現することは難しいことから、各種の仮定が設定されるが、それらの仮定が構造設計上、安全側に評価されるよう設定することが重要である。特に太陽光発電設備の架台の接合部は、部材間の軸心がずれている偏心接合が多く、その場合には偏心によって作用する付加応力の影響を考慮する。これらの詳細については、地上設置型太陽光発電システムの設計・施工ガイドライン 2024 年版⁹⁻²⁾の 10.1 節を参照されたい。

9.4 構造計算

1. 荷重の算定は「7. 設計荷重」に従う。
2. 応力と変形の算定には、力のつり合い式やマトリックス変位法などを用いる。
3. 架台部材および基礎の設計は、許容応力度設計とする。
4. 部材の設計には、部材の材質・形状や板厚などの特徴に合った法令・学会指針類を適用する。
5. 許容応力度の算定には、補剛などを考慮した適切な支点間長さを用い、座屈などを考慮した評価式を用いる。
6. 部材の応力度検定には、幅厚比や突出部の控除を考慮した有効断面積を用いる。

構造計算の詳細については、地上設置型太陽光発電システムの設計・施工ガイドライン 2024 年版⁹⁻²⁾の 10.2 節を参照されたい。部材の接合部に押え金具などによって固定される部材（部材を貫通するボルトなどによって固定されていない部材）においては、架台の変形に伴い脱落する危険性があるため、架台の変形量を考慮して固定部の安全性を確認する。また、架台の振動に伴うボルトの緩みや脱落の防止措置についても実施する。

参考文献

- 9-1) 日本風工学会、東京工芸大学風工学研究拠点：太陽光発電システム耐風設計マニュアル、2017
- 9-2) 国立研究開発法人新エネルギー・産業技術総合開発機構：地上設置型太陽光発電システムの設計・施工ガイドライン 2024 年版、2024

10. アレイと建物の接合部の設計

10.1 建物部材への影響および注意点

1. アレイを建物部材に緊結する場合、アレイに作用する荷重が当該部材に集中して作用することに留意して部材の耐力を評価する。また、荷重の伝達経路上の全ての部材について安全性を確認する。
2. 既築の建物にアレイを設置する場合、アレイの重量増加に対して建物の構造骨組の各部材が耐えられることを確認する。また、部材の腐食、腐朽による強度低下が懸念される場合は、必要に応じて部材の交換、補強等を行う。

アレイを建物部材に緊結する場合、アレイに作用する荷重が支点を介して集中的に作用する点に留意し応力を算定する。その際は、支点が設けられた部材についてのみ確認を行うのではなく、荷重の伝達経路に存在する各部材についても同様に確認を行う。最終的には建物の構造体にアレイに作用する荷重が伝わることになるため、建物の設計者はアレイから伝達される荷重を考慮して建物の構造体の検討を行う。

既築の建物にアレイを設置する場合、アレイの重量増加に対して建物の構造骨組の各部材が耐えられることや既存部分の機構や性能を損なわないことを確認する。また、部材の腐食や腐朽、特に木造住宅などで材料の腐朽が確認される場合は、構造設計の専門家に相談のうえ必要に応じて部材の交換や補強等を行う。

10.2 接合形式

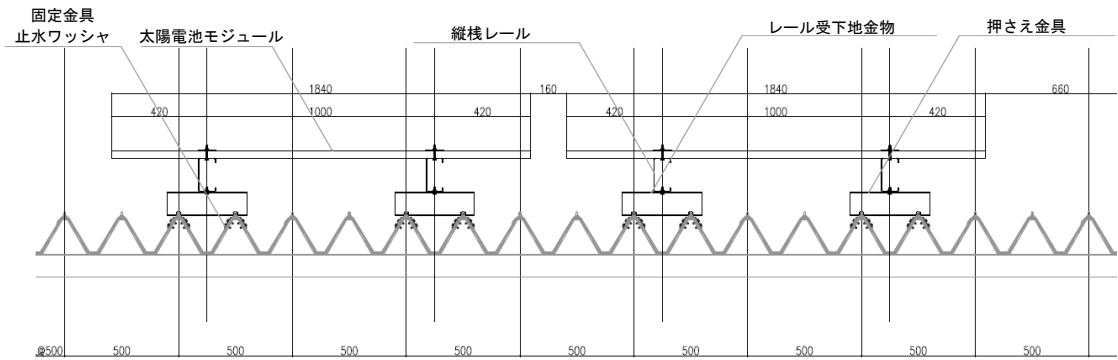
この節では、太陽光発電設備を各種屋根形態に設置する際の注意事項について示す。

10.2.1 陸屋根との接合

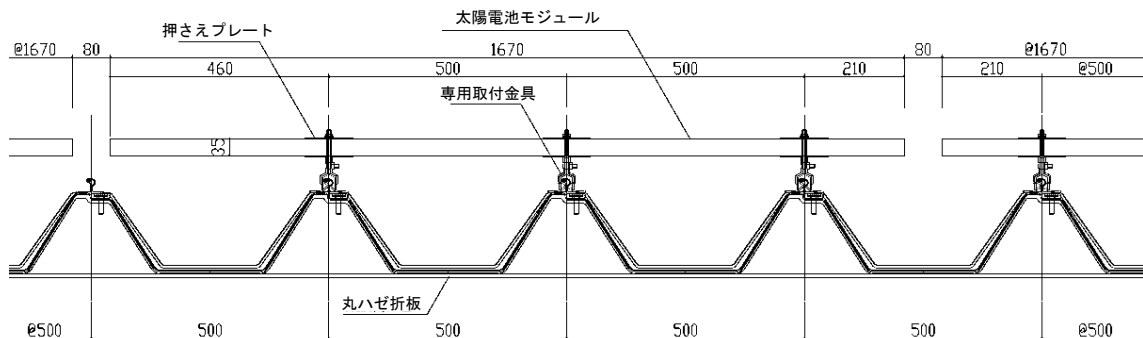
陸屋根にモジュールを設置する工法には、アンカー工法、置き基礎工法、接着剤によるアンカーレス工法などがあげられる。陸屋根は傾斜がほぼなく、排水性が低いため、アンカー工法では雨漏り、置き基礎工法やアンカーレス工法では風荷重(負圧)や地震荷重(横滑り)を考慮する。また、接着剤耐力の施工条件による安全率や経年劣化に対して検討する。

10.2.2 折板屋根との接合

折板屋根にモジュールを設置する際には、山部分に専用の支持金物を使用してモジュール側の専用レールを固定する。専用の支持金物は、屋根材に対して問題ないことを事前に確認されている製品とする。支持金物の例を、図 10-1 に示す。



(a) 重ね折板用固定金具の例



(b) つかみ型金具の例

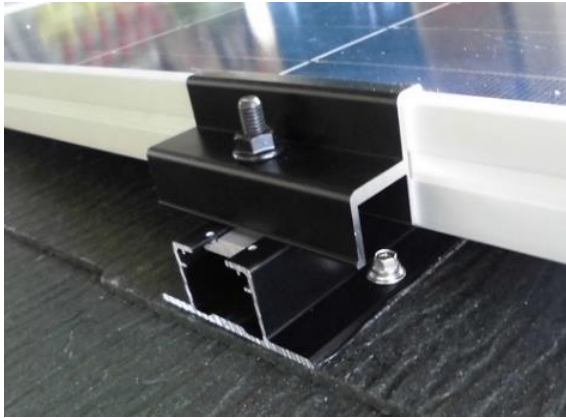
図 10-1 支持金物の例

10.2.3 勾配屋根（住宅屋根）との接合

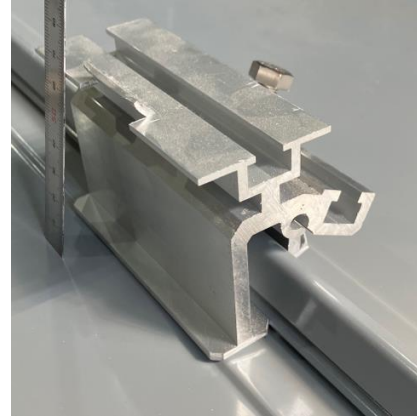
住宅屋根にモジュールを設置する際に使用される支持金具の代表例として、ボルト型とつかみ型の2種類があげられる。

ボルト型は屋根ふき材や野地板などの下地材にボルトを貫通させモジュールを屋根に留め付ける仕様の金具である。支持金具メーカーが示す要領書に指定された施工方法を遵守し、貫通孔から屋内へ雨漏りを防止する。また、ボルトを留め付ける部材によって発揮される引き抜き耐力が異なる点に留意する。

つかみ型は金属屋根の嵌合部（ハゼ部）を挟み込むことでモジュールを留め付ける仕様の金具である。嵌合部（ハゼ部）によって使用できる金具が異なるため、各メーカーの適用条件を確認し選定する。



ボルト型金具の例



つかみ型金具の例

写真 10-2 支持金具の例

10.3 接合部の設計

1. 接合部の設計においては、建物の必要性能を保持することを基本とする。
2. 架台と建物側との接合部は許容応力度設計を基本とする。
3. 構造計算によって強度評価が難しい場合には、接合部を再現した試験体を用いた載荷試験によって強度評価を行う。
4. 壁設置型の場合には、地震等の振動に伴う建物の層間変形等に対して、脱落しない機構とする。
5. 部材の温度差による伸縮に対応できる機構とし、それが有効に機能することを確認する。

建築物にアレイを設置する場合、建物の外装材を貫通する場合と外装材に固定する場合がある。このような場合、外装材に要求される性能を損なわないよう留意して設計する。

アレイに作用する荷重に対する検討は、許容応力度設計を基本とするが支持金物等では複雑な形状をもっており評価が困難な場合が多い。このような場合は、実験結果からばらつきや安全率等を考慮して許容耐力を設定する。

アレイを設計する際は、建物が地震力を受けて変形してもアレイがそれに追従して脱落しないような機構を設ける。アルミニウム合金製部材と鋼製部材を併用する場合など異種金属を用いる場合はそれらの線膨張係数の違いにより応力が生じる点に留意する。また、日射等の温度差による金属の熱伸縮に対して、下地や金物が破損しないように追従する機構を設ける。

10.4 雨仕舞

1. 屋根ふき材や外壁材を貫通して太陽光発電設備を建物の骨組に緊結する場合には、雨水が浸入しないよう防水処理を行う。
2. 防水処理に用いるシール材は、アレイの供用期間において劣化しないものを使用する。劣化の懸念がある場合には、補修などのメンテナンス計画を立案し、建物の所有者あるいは占有者と共有する。
3. 太陽光発電設備の設置により集中的な落水箇所が生じ、汚れや腐食などで美観が損なわれるだけでなく金属屋根の場合は減肉によりその耐力が低下する懸念がある点に留意する。

屋根ふき材や外壁材を貫通して太陽光発電設備を建物の骨組に緊結する場合には、使用する金具メーカーが示す施工要領書を遵守し、雨水が浸入しないよう施工する。

発電設備の特性上、日射にされるため、紫外線による著しい劣化が生じる懸念がある。シール材メーカーが示す使用環境ごとの供用期間を確認の上、補修などのメンテナンス計画を立案し、建物の所有者あるいは占有者と共有する。

太陽光発電設備を設置することで、屋根ふき材等に局所的な雨水の流水や滴下する箇所の発生が想定される。その場合、雨水による屋根ふき材等の劣化が懸念され、特に金属屋根では耐用年数よりも短い期間で腐食が生じることがあるため、防錆テープなどメンテナンス可能な塗装・樋などによる浸食防止措置を講じることが望ましい。

11. 腐食防食

1. 架台の主要な部材に構造上致命的な均一腐食による減肉がないこと、または、構造上致命的な腐朽がないようにする。
2. 異種金属接触部など、局所的な腐食の発生が懸念される場合、それらが集中して発生しないように適切な防食処理などを施す。
3. 環境に応じた材料の耐食性を評価し、架台の主要な部材には適切な防食処理を施す。

架台の腐食形態とその防食方法の詳細については、地上設置型太陽光発電システムの設計・施工ガイドライン 2024 年版¹¹⁻¹⁾の 12 章を参照されたい。

参考文献

- 11-1) 国立研究開発法人新エネルギー・産業技術総合開発機構: 地上設置型太陽光発電システムの設計・施工ガイドライン 2024 年版、2024

12. 電気設備の設計

12.1 感電防止対策に関する注意点

1. 建物の所有者・占有者および建物利用者に対して接触防護措置を原則とした電気設計とする。
2. 太陽電池アレイ出力が 50kW 未満の場合、直流の対地電圧を 450V 以下とする。
3. 太陽電池アレイ出力が 50kW 以上の場合、50kW 未満のパワーコンディショナで分割した電気設計とするとともに直流の対地電圧を 450V 以下とする。分割ができない場合には、地絡検知・遮断機能、警報の機能、接地の確保を定期的に確認できる設計および体制とする。
4. 直流の対地電圧が 450V を超えて 750V 以下の場合、地絡検知・遮断機能、警報の機能、接地の確保を定期的に確認できる設計および体制とする。
5. 直流の対地電圧が 750V を超える高圧の電圧を利用する場合には、接触防護措置を確実にを行う電気設計とする。
6. 建物の所有者・占有者および建物利用者に対して接触防護措置ができない場合、確実かつ迅速な地絡検知・遮断機能、警報の機能、接地の確保を定期的に確認できる設計および体制とする。

基本的な感電防止対策としては、一般的な電気設備設計に倣い、接触防護措置、保護接地、対地電圧の制限、内部絶縁（二重絶縁、強化絶縁等）、検知器・遮断器（一般電気における漏電遮断器等）を設置することを原則とする。また、一般的な考え方として、太陽光発電設備を構成する電気機器（太陽電池モジュール、パワーコンディショナ）・配線は、露出した電路が存在しないように設計されているため（二重絶縁：IEC61730 クラス II モジュールなど）、通常時において接触することにより感電するものではない。他方、通常時においては、太陽電池モジュール、パワーコンディショナ、配線に対して接触防護措置が必須ということではないが、事故時においては一般的な電気工作物よりも充電部が残留する危険があるため、原則として電気設備の技術基準の解釈における接触防護措置（簡易接触防護措置を含む）を行うこととする。簡易接触防護措置（設備に人が容易に接触しないように講じる措置）は下記のいずれかによる。

- ・屋内にあつては床上 1.8m 以上、屋外にあつては地表上 2m 以上の高さに、かつ、人が通る場所から手を伸ばしてもふれることのない範囲に施設すること。
- ・設備に人が接近又は接触しないよう、さく、塀等を設け、又は設備を金属管に収める等の防護措置を施すこと。

建物の所有者・占有者および利用者の感電防止対策に配慮した電気設計としては、物理的な接触防護措置を行うことが有効である。電気設備の構成部材として、太陽電池アレイ、配線、パワーコンディショナや接続箱が存在する。太陽電池アレイについては、建物に設置される場合、基本的には一般公衆が接触できる可能性は低い。また、勾配屋根への設置を想定

した場合、建物の所有者・占有者および利用者が接触できる可能性も低い。他方で陸屋根などの場合、建物の所有者・占有者および利用者が接触できる可能性もあるため、さく・塀等の設置が可能な場合は、接触防護措置として有効である。

また、接触防護措置として、ストリングケーブルなどの太陽電池モジュールに接続する負荷側の配線高さは人が容易に触れられないように2m以上を基本とし、2mより低い場所は電気設備の技術基準の解釈の解説第143条に示されているように住宅用太陽光発電設備の露出場所への施設時と同等の措置を行うことが望ましい。また、パワーコンディショナや接続箱なども充電部に容易に接触できないような場所への設置や施錠などを行うとともに、非充電の露出導電性部分（金属管体）が確実に接地されていることを確認する。

これら物理的な感電防止対策を行ったうえで、電気設計に関して下記のようなことを考慮することが望ましい。電技解釈の解説の第29条に示すようにUL1741 (Inverters, Converters, Controllers and Interconnection System Equipment for Use with Distributed Energy Resources)¹²⁻¹⁾の”11. Electric Shock”によると、直流電圧450Vで充電された静電容量から受ける電撃は（充電部と対地間にかかる電圧による直接的な電撃ではなく過渡的な電撃）、対地静電容量が1.99 μ F以下であれば人体に問題ないとされている。出力10kWの太陽電池モジュールの対地静電容量は、実測の結果0.25 μ F程度であることから、出力50kWでは1.25 μ F程度となる。ただし、対地静電容量は太陽電池モジュールにより異なることから、対地静電容量2 μ Fごとに分割する必要がある（なお、この対地静電容量と容量との関係は目安であり、太陽電池モジュールの種類、設置環境によって異なることに注意すること）。以上のことから、建物設置型太陽光発電設備では、住宅用と同様に対地電圧の制限を設け、出力50kW未満かつ直流の対地電圧450V以下を推奨する。ここで対地電圧に関して、パワーコンディショナなどの運転中は、高抵抗やコンデンサなどで太陽電池アレイの midpoint 付近が接地されることで対地電圧は線間電圧の半分程度になることが想定される。他方、電気設備の技術基準の解釈の解説第143条に示されているように、電路が非接地であることやパワーコンディショナなどから切り離された場合を想定して、対地電圧は太陽電池アレイの線間の電圧とする。

出力50kW以上の場合には、50kW未満のパワーコンディショナで分割するとともに直流の対地電圧を450V以下とすることを推奨する。50kW未満ごとに分割できない場合は、対地電圧を抑制してもリスクが低減しないため、通常用いられている地絡検知・遮断、警報機能を備えること、接地が取れていること（特に太陽電池モジュールから架台にかけて）の確認方法を確保することが重要である。また、地絡、絶縁抵抗低下、接地の不備などの異常が確認された場合には、速やかに対処できる体制の構築を行う。

また、直流の対地電圧が450Vを超えて750V以下となる場合は、対地静電容量からの電流が増加するため、分割するパワーコンディショナの範囲容量も低減させる必要がある。しかしながら、対地静電容量と電圧との関係などの知見が十分でないため、ここでは容量は規定せず、地絡検知・遮断機能、警報機能を備えること、および接地の確保を定期的に確認できる設計および体制の構築を行うとすることとした。また、感電電流を考慮する電路の範囲は、パワーコンディショナの絶縁トランスの有無、直流側の電圧やモジュール枚数（面積）などに依存する。これらの考え方や感電が発生する代表的な事例について技術資料にまと

めているので、重点的に確認する必要がある地絡、絶縁抵抗低下、接地の状況を把握する際に参考にされたい。（特殊な設置形態の太陽光発電システム的设计・施工ガイドライン 2023年版【技術資料：太陽光発電設備の直流感電リスクに関する基礎実験、小型・可搬型の接地抵抗計を用いた太陽光発電設備の接地抵抗測定技術に関する実験】）

地絡検知装置としては、パワーコンディショナに付属した機能と外付け機能が存在し、JIS C 62548:2023¹²⁻²⁾、IEC 62548-1:2023¹²⁻³⁾に規定されている装置等を利用することが望ましい（例えば、パワーコンディショナ起動時に確認する装置など）。国内では太陽電池アレイの正負極が接地されていないシステムが多いため、直流側に 1 か所の地絡事故の発生時にはパワーコンディショナの停止や接続箱などにおける遮断器の開放を行うことで、地絡電流はほとんど流れなくなる。しかし、同一パワーコンディショナに接続されるアレイ内で 2 か所目の地絡が発生した場合、パワーコンディショナの停止や接続箱等における遮断器の開放をしても、停止が困難になる電路の閉回路が発生する可能性がある。そのため、1 か所目の直流側地絡事故発生時に確実に検知を行い、速やかに対処する。なお、IEC TR 63226:2021 **Managing fire risk related to photovoltaic systems on buildings**¹²⁻⁴⁾では、地絡事故の多くが施工不良や気象関連の問題による損傷の兆候であるため、2 点目の同様な地絡事故が発生する可能性を想定した対処の期間は 1 週間以内が推奨されている。

太陽光発電設備の電路の遮断方法として、接続箱内の開閉器、断路器、遮断器、パワーコンディショナの停止などが想定される。ただし、これらの箇所で電路を開放した場合でも、太陽光が太陽電池に照射される状態では太陽電池は発電を継続するため、太陽電池アレイ側は電圧が印加され続けている。また、地絡、短絡事故が発生している場合には、電気的な閉回路を形成することがあり、事故電流が継続して流れるおそれがある。そのため、接続箱における電路の開放やパワーコンディショナの停止を行っても、感電のおそれがあることに注意する必要がある（図 12-1 参照）。感電を防止するためには、直流 30～60V 以下などの電圧まで低下させる必要がある。その方法としては、太陽電池を遮光すること、太陽電池モジュールごとに機器を付ける MLPE (Module Level Power Electronics) の利用などがある。

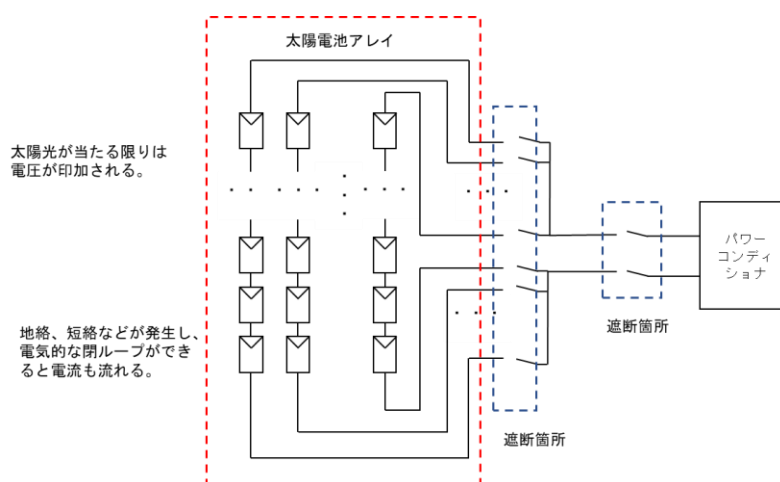


図 12-1 太陽電池アレイ内の感電リスクの概要

建物の所有者・占有者および利用者に対して接触防護措置ができない場合、前述の地絡検知に不感帯が無いこと、想定する感電電流から IEC/TS 60479-1 の安全限界の DC-3 におさまるような時限以内に遮断が可能なこと、事故後速やかに所有者・運用者へ通知できる警報機能を備えること、接地の確保を定期的に確認できる設計や保守点検計画および体制の構築を推奨する。

太陽電池アレイの線間の電圧が直流 750V を超える場合は高圧設備となり、感電のリスクが高まるため、接触防止措置が困難な場合は利用を推奨しない。

また、建物の所有者・占有者への感電の条件や場所に関するリスクの周知と注意喚起を行う。具体的には、設計と施工を行う EPC（設計エンジニアリング（Engineering）、調達（Procurement）、建設（Construction））事業者が、責任をもって建物の所有者・占有者とのリスクコミュニケーションを行うことが重要である。

12.2 異常発熱・火災防止対策に関する注意点

1. 太陽電池モジュールを建物に近接して設置する場合、太陽電池の裏面側の建物材料には不燃材を利用する。
2. 電線、コネクタなど配線を行う場所には周辺に可燃物がないようにする。
3. 地絡検知・遮断機能、過電流検知・遮断機能、事故発生時の警報の機能、発熱・アーク故障発生を検アーク故障知・遮断する機能を備え、定期的に保守点検できる設計および体制とする。

太陽電池モジュールを建物に近接して設置する場合、太陽電池モジュールが発火源となると建物への延焼のリスクがある。太陽電池モジュールからの発火リスクとして消費者庁の報告書などに想定されたものが存在する。延焼を防ぐために裏面付近の屋根等の材料には不燃材（建築基準法施行令第 108 条の二で定める技術的基準に適合する不燃性を持つ材料）を利用する。また、太陽電池モジュールの裏側に可燃物（枯葉、鳥や動物の巣など）が堆積しないような対策を講じることを推奨する。枯葉の堆積や鳥の巣を防ぐ一つの方法として、IEC TR 63226:2021 Managing fire risk related to photovoltaic systems on buildings¹²⁻⁴⁾では、鳥の侵入を防ぐ防鳥ネットを設置すること、枯葉が太陽電池モジュールの下に堆積しないようにすることや定期点検時の清掃が推奨されている。これは太陽電池モジュールが発火源となる場合に限らず、電線、コネクタなどの配線部材が発火源となる場合の対策にもなる。

電線、コネクタなど配線を行う場所には、これらからの発火時に建物への延焼を防止するために、周辺に可燃物がないようにする。可燃物が存在する場所として、屋内への引き込み箇所、屋内配線の経路がある。事故時に遮断した場合においても電圧が印加される箇所の配線の経路、貫通箇所に可燃物がある場合は、金属管配線などを推奨する。ただし、メタルラス張り、ワイヤラス張り又は金属板張りの箇所を貫通する場合、地絡の危険があるため内線規程に従う。また、屋外配線が可能な場合は、屋内配線を推奨する。

地絡検知装置としては、パワーコンディショナに付属した機能と外付け機能が存在し、JIS

C 62548:2023¹²⁻²⁾、IEC 62548-1:2023¹²⁻³⁾に規定されている装置等を利用することが望ましい（例えば、パワーコンディショナ起動時に確認する装置など）。国内では太陽電池アレイの正負極が接地されていないシステムが多いため、直流側に 1 か所の地絡事故の発生時にはパワーコンディショナの停止や接続箱などにおける遮断器の開放を行うことで、地絡電流はほとんど流れなくなるが、同一パワーコンディショナに接続されている同一のアレイ内で 2 か所目の地絡が発生した場合、パワーコンディショナの停止や接続箱等における遮断器の開放をしても、停止が困難になる電路の閉回路が発生する可能性がある。そのため、1 か所目の直流側地絡事故発生時に確実に検知を行い、速やかに対処する。IEC TR 63226:2021 **Managing fire risk related to photovoltaic systems on buildings**¹²⁻⁴⁾ では、地絡事故は多くが施工不良や気象関連の問題による損傷の兆候であるため、2 点目の同様な地絡事故が発生する可能性を想定した対処の期間は 1 週間以内が推奨されている。

過電流検知・遮断機能として、ヒューズによる保護がある。また、過電流は並列の健全ストリングから事故点があるストリングへの電流の流れ込み（逆電流）であるため、その逆電流を防止する逆流防止ダイオードなどが存在する。それぞれの設計は JIS C 62548:2023¹²⁻²⁾、JEM 1508¹²⁻⁵⁾ JEM 1493¹²⁻⁶⁾を参考とすること。なお、ヒューズ利用時にはヒューズが熔断するまでの間は事故電流が流れること、逆流防止ダイオードはダイオードの短絡事故時には逆防止の機能が失われることから、それぞれ火災につながる過電流を保護できないリスク事象が存在するため、相互の機能を補完するために両方、両極に設置することが望ましい。

アーク故障発生を保護・遮断する機能としては、太陽光発電用のアーク故障検知装置が存在する。アーク故障検知・遮断装置を利用する場合は、IEC 63027:2023 **Photovoltaic power systems - DC arc detection and interruption**¹²⁻⁷⁾もしくは UL 1699b¹²⁻⁸⁾に適合した装置を利用する。基本的には、正負どちらかの片極側におけるアーク（直列アーク故障）を検知することを想定しているため、正負極間の絶縁低下によるアーク（並列アーク故障）は検知できないこともあることに注意する。

太陽光発電設備の電路の遮断方法として、接続箱内の開閉器、断路器、遮断器、パワーコンディショナの停止などが想定される。ただし、これらの箇所で電路を開放した場合でも、太陽光が太陽電池に照射される状態では太陽電池は発電を継続するため、太陽電池アレイ側には電圧が印加され続けている。また、地絡、短絡事故が発生している場合には、電気的な閉回路を形成することがあり、事故電流も継続して流れるおそれがある。そのため、接続箱における電路の開放やパワーコンディショナの停止を行っても、発火につながる事故電流やアーク発生のおそれがあることに注意する（図 12-1 参照）。事故電流等を防止するためには、太陽電池を遮光すること、太陽電池モジュールごとに機器を付ける MLPE（Module Level Power Electronics）の利用などがある。

建物の所有者・占有者および利用者に対して接触防護措置をとれない場合、前述の地絡検知に不感帯がないことおよび周辺へ延焼する前に事故点を遮断できること（例えば、アーク故障検知装置では、アークによるエネルギー発生が 750J 以下の場合および 750J 以下でも 2.5s 以内の検知・遮断を要件としている）、アーク故障検知・遮断装置を設置すること、事故発生後速やかに建物の所有者・占有者および太陽光発電設備の保守点検事業者、運用者へ

通知できる警報機能を備えること、保守点検計画および体制が取れることを推奨する。また、IEC TR 63226:2021 Managing fire risk related to photovoltaic systems on buildings¹²⁻⁴⁾では、多数の人が集まる場所や、占有者の移動能力や認知能力が制限される可能性のある場所では、MLPE などによるモジュールレベルでの遮断、アーク故障検出・遮断装置の設置、太陽電池モジュールと屋根材との間の耐火カバーボードの設置および耐火ケーブル配管の利用が推奨されている。

また、危険物施設に太陽光発電設備を設置する場合、火災（爆発以外）に関するリスクへの対策として、他の施設で発生した火災の影響を防ぐとともに、危険物施設内で発生した火災の延焼拡大を防止することができるように、危険物施設に太陽光発電設備を設置する場合の安全対策等に関するガイドラインを参考とする¹²⁻⁹⁾。

12.3 雷害対策に関する注意点

1. 建物および建物内の設備を保護する雷害対策と協調した設計とする。

太陽光発電設備に対する雷害対策は、雷電流の流入を防ぐ外部 LPS、および保護する設備とそこにつながる気象計や監視カメラなどの関連設備と外部電源の電位を分離し等電位ボンディングで等電位にする内部 LPS を合わせて施工することにより行う。具体的な方法としては、IEC TR 63227:2020 Lightning and surge voltage protection for photovoltaic (PV) power supply systems¹²⁻¹⁰⁾、JIS A 4201-2003¹²⁻¹¹⁾、JIS Z 9290-3¹²⁻¹²⁾を参考とすることが望ましい。また、SPD (surge protective devices) の選定および設置は、JIS C 5381-31:2020¹²⁻¹²⁾および JISC5381-32:2020¹²⁻¹³⁾を参考とすることが望ましい。

なお、太陽光発電設備を設置する建物および建物内の設備を保護するための雷害対策がある場合、それぞれの対策装置等からの雷サージ電流が相互に影響修正しないように設計する。太陽光発電設備への雷による事故電流の経路は必ずしも明確ではないが、太陽電池のバイパスダイオードの短絡故障、接続箱内の逆流防止ダイオードの短絡故障によるバイパス回路への逆電流流入による焼損や、パワーコンディショナのスイッチング素子の故障や焼損事故などが確認されている。IEC TR 63227¹²⁻¹⁰⁾では、太陽電池モジュールへの誘導電流を防ぐために、外部 LPS は太陽電池アレイより 0.5m の離隔距離をとって設置することを推奨している。そのため、太陽電池モジュールよりも 0.5m 以内にある架台へ雷電流が流れる場合には（例、架台への直撃雷）、太陽電池モジュールへの電磁誘導による故障のおそれが想定される。また、電路に雷電流が流入することによる機器の破損が想定される。そのため、太陽光発電設備外からの雷電流を流入させないようにすることにより故障リスク低減が期待できる。例えば、建物用と太陽光発電設備用の外部 LPS を接続しないことにより、建物用の外部 LPS から太陽電池アレイと架台で構成される等電位ボンディングへの雷電流の流入を阻止することができるため、架台を通じた太陽電池モジュールへの電磁誘導を想定したリスクの低減が期待できる。

屋上設置において建物に施工されている避雷設備（JIS A 4201-2003¹²⁻¹¹⁾）、では、建物の鉄骨や鉄筋に直接雷電流が流入するため、架台にも雷電流が流入する可能性がある。そのため外部 LPS として、雷電流を発電設備に極力流さない対策が必要である。その方法として、雷電流は建物の角や端部に多く流れるため、可能な限り架台を建物端部から距離をおいて設置し、架台を棟上導体には接続しない方がよい。建物端部からの距離は、JIS A 4201:2003¹²⁻¹¹⁾ 3.2 外部雷保護システムの絶縁に記載の安全隔離距離の式から算出する。ただし、JIS C 8955:2017¹²⁻¹⁴⁾ 表-6 アレイ面の風力係数の適用値と比較し、大きい値を採用する。

内部 LPS として、パワーコンディショナの交流側にも耐雷トランスを設置することにより、離れた位置にある受変電設備等（建物の他の電気回路と接続する設備）と電位を分離すること、および受変電設備等の電位とパワーコンディショナからアレイまでの電位を分離することにより、パワーコンディショナや接続箱、太陽電池アレイなどへの雷電流の流入を低減できる。また、雷サージを大地へ流す SPD の接地は、パワーコンディショナなどの等電位ボンディングとは別にとる。SPD の選定は JIS C 5381-31:2020¹²⁻¹³⁾を参考とするとよい。気象センサーなどの計測機器が接続箱などに接続している場合は、それらを絶縁板や碍子などで絶縁して設置すること、また太陽光発電設備の計測機器につながる通信線を光ケーブルにすることにより、接続箱などと等電位となり、計測機器の損傷を防ぐ効果がある。

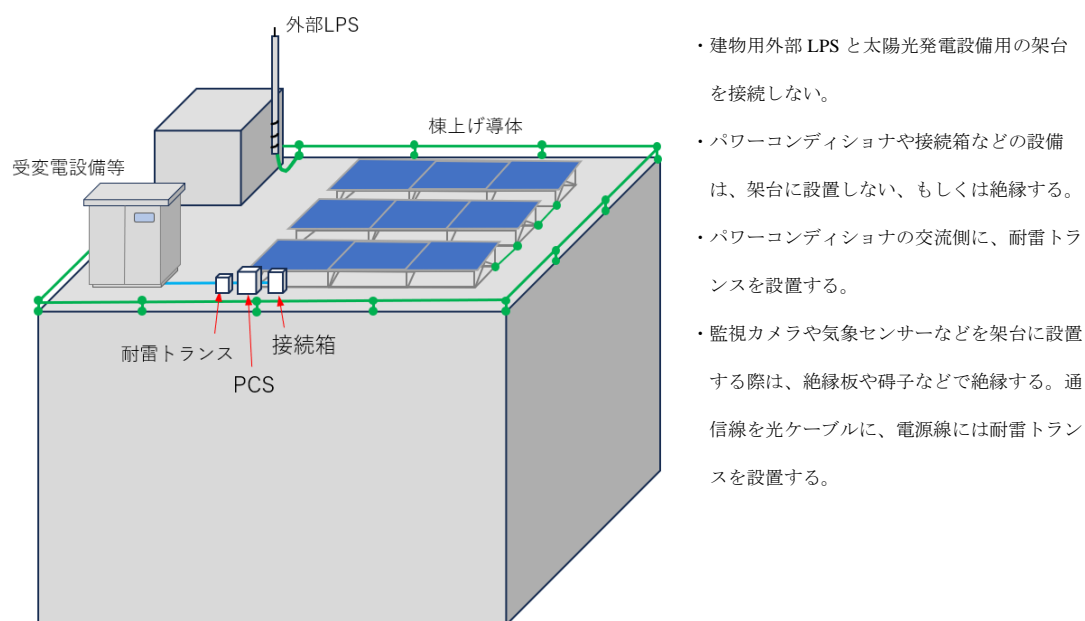


図 12-2 建物設置型太陽光発電設備の雷害対策の概要

12.4 保守点検を考慮した電気設備計画

1. 接続箱やパワーコンディショナは開閉可能な場所に設置する。
2. 屋根や高所作業のための安全装備を準備する。

保守点検のためには、高圧受電設備規程¹²⁻¹⁶⁾「1130-4 屋外に設置するキュービクルの施設」、内線規程¹²⁻¹⁷⁾「1365-1 配電盤及び分電盤の設置場所／1」において、接続箱やパワーコンディショナは開閉可能な場所に設置することが求められているが、建物の所有者・占有者や利用者が容易に触れることができるような場所を避けて設置する。また、設置場所には接触を予防するための注意喚起表示をする。表示方法については、一般社団法人太陽光発電協会の文書が参考となる^{12-18、12-19)}。建物利用者が触れるおそれがある場所では具体的措置として取扱者以外が操作できないように「施錠」をする。応急であっても、建物の所有者・占有者や利用者に感電のおそれがないように措置する。

また、建物設置の場合、接触防護措置を目的として太陽電池アレイやパワーコンディショナ、接続箱が高所に設置されることが想定され、それらの点検が高所作業となる場合がある。そのため、点検時のみに利用するための梯子などのアクセス方法を想定することや、安全装備を準備することが有用である。

参考文献

- 12-1) 米国保険業者安全試験所規格：UL1741 Inverters, Converters, Controllers and Interconnection System Equipment for Use with Distributed Energy Resources, 201012-2) JIS C 62548:2023 太陽電池 (PV) アレイの設計要求事項
- 12-3) IEC 62548-1:2023 ED1 Photovoltaic (PV) arrays - Part 1: Design requirements
- 12-4) IEC TR 63226:2021 62336 Managing fire risk related to photovoltaic systems on buildings
- 12-5) JEM 1508：太陽光発電システム用接続箱及び集電箱 直流 750 V を超え 1000 V 以下対応
- 12-6) JEM 1493：太陽光発電システム用接続箱及び集電箱直流 750 V 以下対応
- 12-7) IEC 63027:2023 Photovoltaic power systems - DC arc detection and interruption
- 12-8) UL 1699B 1st Edition, August 22, 2018 UL Standard for safety Photovoltaic (PV) DC Arc-Fault Circuit Protection
- 12-9) 危険物施設に太陽光発電設備を設置する場合の安全対策等に関するガイドラインについて、消防危第 135 号 平成 27 年 6 月 8 日
- 12-10) IEC TR 63227:2020: Lightning and surge voltage protection for photovoltaic (PV) power supply systems
- 12-11) JIS A 4201:2003 建築物等の雷保護
- 12-12) JIS Z 9290-3：2019 雷保護— 第 3 部：建築物等への物的損傷及び人命の危険
- 12-13) JIS C 5381-31：2020 低圧サージ防護デバイス— 第 31 部：太陽電池設備の直流側に接続する サージ防護デバイスの要求性能及び試験方法
- 12-14) JIS C 5381-32：2020 低圧サージ防護デバイス— 第 32 部：太陽電池設備の直流側に接続する サージ防護デバイスの選定及び適用基準
- 12-15) JIS C 8955:2017 太陽電池アレイ用支持物の設計用荷重算出方法
- 12-16) 一般社団法人日本電気協会：高圧受電設備規程 JEAC 8011-2020、2020
- 12-17) 一般社団法人日本電気協会：内線規程 JEAC8001-2022、2022

- 12-18) 一般社団法人太陽光発電協会: 住宅用太陽光発電システム 直流配線部の表示に関する自主ルール、2016年8月
- 12-19) 一般社団法人太陽光発電協会: 公共産業用太陽光発電設備のレイアウト・表示について、2014年9月

13. 施工

13.1 一般共通項目

1. 設計者が求める要求性能を理解し、それらを満足させる施工計画を立案する。
2. 自然条件ならびに建物周辺の環境条件など当該施設が置かれる諸条件を勘案して、当該設備の要求性能を満足させ、かつ近隣への影響を最小限に留める方法により施工する。
3. 対象施設を正確、円滑かつ安全に施工するために、予め施工計画を定める。また、工事の進捗や現場状況の変化により必要が生じた場合、設計者及び工事監理者に報告した上で施工計画を変更する。
4. 既築の建物に設置する場合には建物の利用状況を考慮した計画工程を立案する。
5. 設計者が要求する性能を満たしていることを確認するため、施工計画書に則った施工管理を行う。また、施工管理により取得した記録・情報を維持管理計画などに反映させる。
6. 設計図書および竣工時の施工図をとりまとめ、保管する。図化できない範囲については写真にて記録する。
7. 安全に関する関係法令などにもとづき、安全確保上必要となる措置について検討を行った上で適切に安全管理を行い、事故および災害の防止に努める。

施工とは、設計された施設を実際に工事する行為であり、設計時に考慮した自然条件、利用条件などの諸条件を勘案して、設計者が求める要求性能を満足させ、かつ近隣への影響を最小限に留める必要がある。このため、施工者は工事に先立ち、設計時に設定した設計条件（自然条件、利用条件、使用材料、施工方法など）、設計計算書や仕様検討書などの内容、これらにより決定した使用主要資材の規格・仕様・諸元、設計図面などの内容を把握する。

これらを踏まえた上で、対象施設を正確、円滑かつ安全に施工するために作成する施工計画書には、工事概要、計画工程表、現場組織表、主要機械、主要資材、主要工種の施工方法、施工管理、安全管理、品質管理、緊急時の体制および対応、環境保全対策などを取りまとめることが望ましい。施工計画における主な項目は次のとおりである。

- ・ 適用図書ならびに準拠図書
- ・ 質疑及び変更の処理
- ・ 工事概要、主要工事数量
- ・ 施工及び品質管理組織図
- ・ 全体工程表、アレイ工事の詳細工程表
- ・ 工程管理、写真管理、安全管理
- ・ 製品図及び施工図、電気系統図
- ・ 使用材料、使用機械

- ・ 施工要領（仮設計画、施工手順、施工フロー、品質管理項目、検査シート）

実際の施工現場、施工時点において設計時に設定した条件と異なる場合、設計図面どおりに施工しても所定の機能・性能を確保することはできず、設計の見直しを行う。現場での施工において、図面どおりの施工が困難あるいは不可の場合、どの程度の施工誤差が許容できるかあるいは工法変更が可能かなど、設計内容を把握した上で判断することが要求される。これらのことから、設計者と施工者が異なる場合、施工者は設計者の設計意図の把握に努めることが重要である。この対応として、設計者～施工者間で設計意図伝達会議を開催することが有効である。他方、設計の見直しや工法変更が生じた場合は、変更の理由、経緯、意図などを設計者及び工事監理者の間で共有するとともに、要求性能を満足しているか確認する。

太陽光発電設備の供用中において、点検診断や維持補修を行う場合、実際に施工された状況を把握しておくことが重要である。このことから、施工時点において設計から変更した内容について可能な限り詳細に記録するとともに、変更した理由をあわせて記録することが望ましい。

太陽光発電設備の設置工事においては、労働災害などの発生防止のため、施工方法や仮設計画の検討、安全教育の実施など安全対策を講じるものとする。また、気象条件の良い施工時期の選定、リスクの少ない施工方法・施工手順の検討などを行う。

施工段階では、施工状況を把握するための施工管理を行う。特に、隠ぺい部は工事完成時の出来形や品質等の目視確認が困難であるため、工事中における記録を書類にまとめておくことが重要となる。近年では情報技術の進展とともに、電子データによる管理・監督が可能となってきたことから、良質な目的物を完成させるため、予め施工管理方法を検討して適切に実施する。

工事完了後は、完成した工事目的物が所要の品質・性能を満足しているかの検査を行う。出来形の検査は、アレイおよびこれと取り合う建築部材の位置、形状および外観の状態を確認する。性能の検査は、絶縁抵抗、各回路の電圧、発電電力量やパワーコンディショナの動作等を確認する。施工フローの例を図 13-1 に示し、自主検査記録（太陽電池モジュール）の例、自主検査記録（電気工事）の例、太陽電池アレイ開放電圧測定試験の例、絶縁抵抗測定試験記録（直流電路）の例、絶縁抵抗測定試験記録（交流電路）の例、試運転測定記録の例を表 13-1～13-6 に示す。

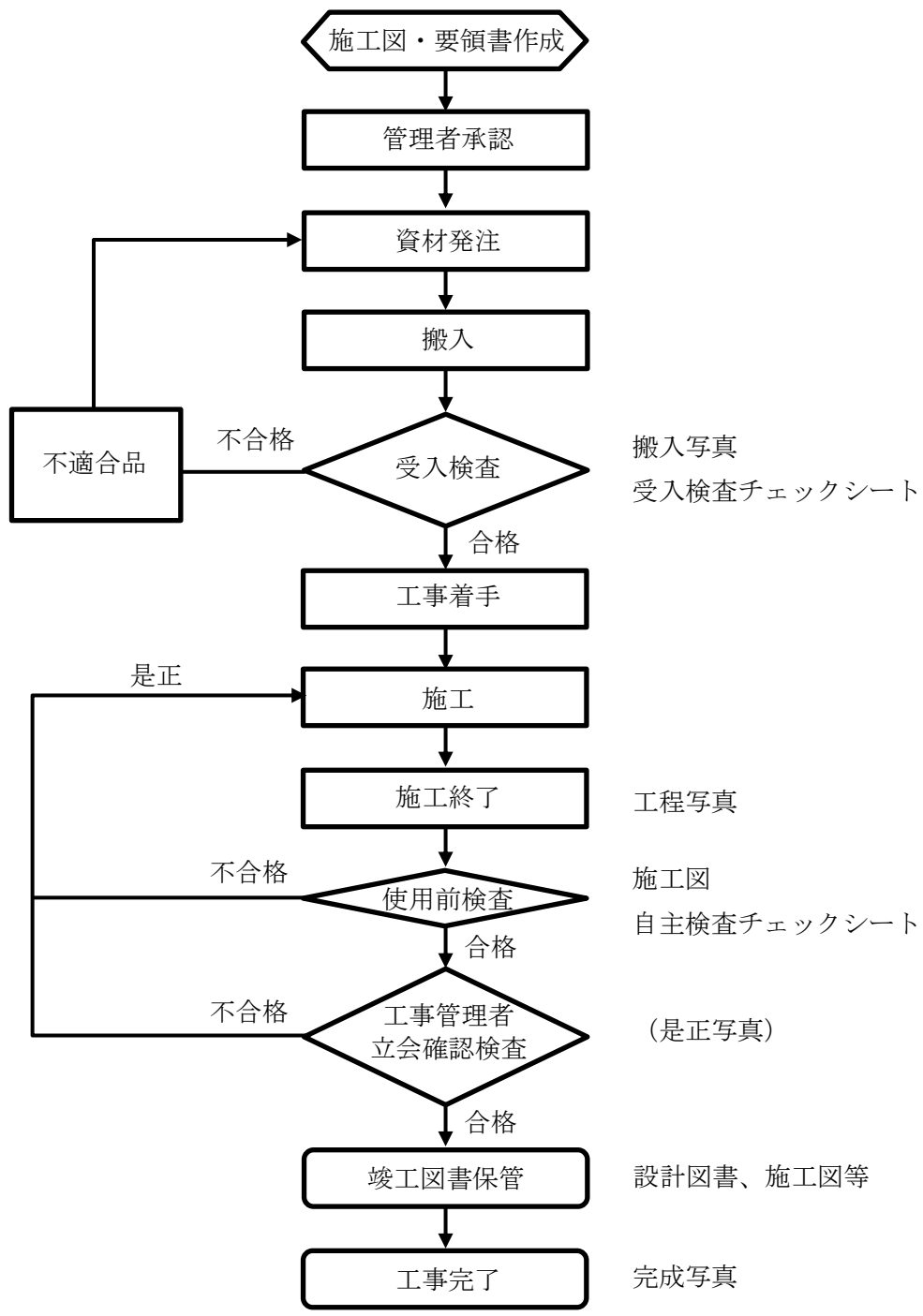


図 13-1 施工フローの例

表 13-1 自主検査記録（太陽電池モジュール）の例

工事名称			
検査対象	太陽電池モジュール取付工事	検査範囲	
検査日	年 月 日	検査者	
添付資料	<input type="checkbox"/> 施工図 <input type="checkbox"/> 写真 <input type="checkbox"/> その他 ()		

検査項目	
受入検査	1. 材料が施工計画書と合致しているか。使用材料の確認。 <input type="checkbox"/>
	2. 材料の数量は伝票と合致しているか。 <input type="checkbox"/>
	3. 材料に破損・へこみや傷など損傷はないか。 <input type="checkbox"/>
太陽電池 パネル	図面と相違がないこと <input type="checkbox"/>
	太陽光パネル裏面に傷・破損がないこと <input type="checkbox"/>
	ガラス面にヒビ、割れのないこと <input type="checkbox"/>
	架台への取付状態は確実に取り付けられていること <input type="checkbox"/>
	配線、コネクタの接続状態は確実にされていること <input type="checkbox"/>
	フレームアースの取付締め付けは確実にされていること <input type="checkbox"/>
	固定ナットのトルク値は規定値内であること 管理トルク値 12.0 N・m <input type="checkbox"/>
ケーブルの固定、布設状態は確実にされていること <input type="checkbox"/>	
架台	割付図との相違がないこと <input type="checkbox"/>
	著しい汚れ、傷、変形のないこと <input type="checkbox"/>
	仕様通りである事 <input type="checkbox"/>
	ボルトの締め付け状態の良い事 <input type="checkbox"/>
	マーキングが入っている事 <input type="checkbox"/>
固定ナットのトルク値は規定値内であること 管理トルク値 12.0 N・m <input type="checkbox"/>	

No.	部位	指摘事項	処置方法	是正確認
				／ 印
				／ 印
				／ 印
				／ 印
				／ 印
				／ 印
				／ 印

備考	

設計者			施工者			専門工事会社	
工事監理者			担当者			現場代理人	現場担当者
／／	／／	／／	／／	／／	／／	／／	／／

表 13-2 自主検査記録（電気工事）の例

工事名称			
検査対象	太陽光発電設備工事（電気工事）	検査範囲	
検査日	年 月 日	検査者	
添付資料	<input type="checkbox"/> 施工図 <input type="checkbox"/> 写真 <input type="checkbox"/> その他（ ）		

検査項目	
受入検査	1. 材料が施工計画書と合致しているか。使用材料の確認。 <input type="checkbox"/>
	2. 材料の数量は伝票と合致しているか。 <input type="checkbox"/>
	3. 材料に破損・へこみや傷など損傷はないか。 <input type="checkbox"/>
ケーブルラック・配線	ケーブルの固定、布設状態は確実にされていること（折半屋根に接していないか） <input type="checkbox"/>
	押え金具の仕様、数に相違がないこと <input type="checkbox"/>
	ケーブルラックの固定ピッチは適切か <input type="checkbox"/>
	パテはされているか <input type="checkbox"/>
	防水処理は問題ないか <input type="checkbox"/>
パワーコンディショナ	箱内部品の相互接触、破損のないこと <input type="checkbox"/>
	部品の取付状態は確実にされていること <input type="checkbox"/>
	架台への取付状態は確実に取り付けられていること <input type="checkbox"/>
	接続ケーブルに著しい傷、変色のないこと <input type="checkbox"/>
	フレームアースの締め付けは確実にされていること <input type="checkbox"/>
	ケーブルの固定、布設状態は確実にされていること <input type="checkbox"/>
	ブレーカ、端子台のP-N間に異物の付着及びネジの緩みがないこと <input type="checkbox"/>

No.	部位	指摘事項	処置方法	是正確認
				／ 印
				／ 印
				／ 印
				／ 印
				／ 印
				／ 印
				／ 印
				／ 印
備考				

設計者			施工者			専門工事会社	
工事監理者			担当者			現場代理人	現場担当者
／	／	／	／	／	／	／	／

13.2 仮設工事

1. 太陽電池アレイ設置工事に先立ち、墜落防止措置（親綱等の設置）を施すとともに、必要に応じて足場、仮囲い等の仮設工事を行う。
2. 既築の建物への設置工事においても墜落防止措置を施す。また、必要に応じて足場、仮囲い等の仮設工事を行う。

作業にあたっては、状況に応じて労働安全衛生法に示されている内容を遵守し、事前に安全計画を立案する。

13.3 太陽電池アレイ設置工事

1. 太陽電池アレイの設置工事は、高所での作業となるため、墜落制止用器具の装着を行うとともに、強風時には作業を中止する。
2. 仮置き時の風散事故防止のため風散養生を徹底する。

太陽電池アレイ設置工事は、高所での作業となるため墜落制止用器具を装着し、作業員の安全を確保するとともに、太陽電池モジュールの施工時や仮置き時の強風による飛散防止対策を講じる施工計画を立案する。

13.4 電気工事

1. 防火区間貫通部への配線は建築基準法に適合した処理を行う。
2. 建物内部の他の電気設備の集電盤・分電盤に接続する場合、各遮断器、通電する電流経路を想定した電気容量を考慮する。

火災が発生した場合には、防火対象物の壁、床、はりなどを通る電線配管の貫通部から、他の設備に延焼することを防止する必要がある。配線が屋外から屋内に貫通する部分の処理方法として、耐火性、遮炎性、遮熱性を満足させるため、建築基準法施行令 107 条、108 条、109 条の 2、112 条に適合した工事を行う。

建物内部の他の電気設備の集電盤・分電盤に接続する場合、他の電気機器や負荷の電流容量を想定して各遮断器や電気配線が行われているため、太陽光発電設備を設置することによる電流の経路や電流の大きさを考慮して、集電盤や分電盤へ接続が可能であるかについて検討する。特に既存建物への設置の場合、建物建設時に想定していなかった電流量や電流経路となるため、接続時には設計を見直して工事を行う。

14. 維持管理計画

14.1 一般共通事項

1. 太陽光発電設備全体について、供用期間にわたってその設置目的・機能、要求性能が維持されるよう、予め維持管理計画を作成した上で維持する。その際、建物の維持管理との関係も配慮して計画する。
2. 維持管理計画書は、施設の所有者が作成することを原則とし、設計者、施工者のほか、維持管理に関する専門的知識・技術を有する者の意見を反映させる。
3. 維持管理計画書は、対象施設の損傷、劣化その他の変状についても考慮し、計画的かつ適切な点検診断の時期、対象とする部位および方法などについて定める。
4. 太陽光発電設備の維持管理計画書の作成および維持においては、設置箇所の自然条件、設計条件、構造特性、材料特性などを勘案する。
5. 点検および診断の結果にもとづき維持補修を行った場合は、その内容を記録し、供用期間に亘って保存する。
6. 維持管理計画の作成および点検診断の方法などにおいては、民間のガイドラインなどを参考にする。

発電規模にかかわらず、電気事業者による再生可能エネルギー電気の調達に関する特別措置法施行規則（第5条第1項第3号など）¹⁴⁻¹⁾ならびに事業計画策定ガイドライン(太陽光発電)¹⁴⁻²⁾に記載の「再生可能エネルギー発電設備の適切な保守点検及び維持管理」に係る趣旨を踏まえて、設計段階に維持管理計画を作成することが望ましい。

維持管理計画作成にあたっては、太陽光発電システム保守点検ガイドライン¹⁴⁻³⁾、自家用電気工作物保安管理規程¹⁴⁻⁴⁾、太陽光発電アセットマネジメントガイドライン(案)¹⁴⁻⁵⁾などの技術指針などを参考すると良い。

14.2 電気設備

1. 屋根や高所作業に対応した装備や点検計画を作成する。

基本的な点検項目は、太陽光発電システム保守点検ガイドライン¹⁴⁻³⁾や自家用電気工作物保安管理規程¹⁴⁻⁴⁾などのガイドラインを参考に維持管理計画を作成することが望ましい。

建物設置型太陽光発電設備では一般に太陽電池モジュールや配線が屋根や地上 2m 以上の高所にあることが想定されるため、これらに関する点検には脚立や足場設置など高所作業に必要な安全措置を利用することが想定される。従って、取扱者の労働安全確保のため、脚立や足場からの落下防止などの安全対策を行う。

「太陽電池モジュールが外れかけている」「ケーブルコネクタが抜け(かけ)ている」など、外観異常が判断でき、かつ一見軽微な修理作業と思える場合でも電氣的に安全とは限ら

ない。したがって、このような場合であっても、建物の所有者・占有者および利用者が自ら電気工作物に接触しないように周知する。

接地抵抗の測定に関しては、杭や基礎が地極として作用するため、接地極における接地抵抗を測定するか、設備全体の接地状況を測定するかなど、目的に応じて太陽光発電設備から十分離れた地点に測定点を確保するなどに注意して測定する。測定方法の注意点などの詳細は、（特殊な設置形態の太陽光発電システムの設計・施工ガイドライン 2023 年版【技術資料:小型・可搬型の接地抵抗計を用いた太陽光発電設備の接地抵抗測定技術に関する実験】）にまとめているため参考にされたい。

14.3 緊急時の対応（設計時における配慮事項）

1. 災害時および施工、保守点検での事故時において迅速に対応できる緊急連絡体制の整備を計画する。
2. 火災など発生時の消火方法、消火活動のための動線および活動スペースの確保を検討する。
3. 電気機器の異常時に対応できる迅速な接続箱における遮断、パワーコンディショナの停止方法を計画する。可能であれば遠隔操作も検討する。
4. 医療機関へのアクセスが容易でない場合、AED などの緊急時の医療機器の設置を検討する。
5. リスクアセスメントと対応マニュアルを準備する。

警戒時、災害時に備え、所有者とともに、市区町村の役所、消防署、自治会など、関係機関との情報連絡体制を確認し、迅速な初動体制を確立できるようにすることが望ましい。災害などの緊急時の対応は、一般社団法人太陽光発電協会が公開している文書^{14-6)~14-11)}を参考にして、取扱者の二次災害も留意して対応する必要がある。太陽光発電設備は人が常駐して常時監視していないことが多いため、緊急時の覚知が遅れることもある。自家用電気工作物では、常時監視をしない発電所の要件として電技解釈第 47 条の 2 第 5 項の規定を満たす必要がある。それ以外の一般用電気工作物の太陽光発電設備（太陽電池発電設備）においても当該技術基準を参考に設備を構築し、監視体制を整備、計画することが望ましい。

火災発生時の消防隊員が行う消火活動のための動線および活動スペースを確保する。具体的には、東京消防庁の太陽光発電システムに係る防火安全対策の指導基準¹⁴⁻¹²⁾における、消防活動用通路の設置方法は全ての太陽電池モジュールとの距離を 24m 以内とする基準が参考となる。また、危険物施設に太陽光発電設備を設置する場合は、消防庁作成の安全対策等に関するガイドラインを参考として表示を行う。その他、消防隊員への保護措置は、UL 3741 Photovoltaic Hazard Control が参考となる¹⁴⁻¹³⁾。

電気機器の異常時には、接続箱における遮断、パワーコンディショナの停止が必要である。12.4 に述べたように、これらの機器にはアクセスするための経路を設置するとともに、遠隔でも操作可能な方法を検討することが望ましい。

参考文献

- 14-1) 電気事業者による再生可能エネルギー電気の調達に関する特別措置法施行規則（第5条第1項第3号など）、平成二十四年経済産業省令第四十六号（令和四年経済産業省令第二十七号による改正）
- 14-2) 経済産業省資源エネルギー庁：事業計画策定ガイドライン（太陽光発電）、2021
- 14-3) 一般社団法人日本電機工業会、一般社団法人太陽光発電協会：太陽光発電システム保守点検ガイドライン、2019
- 14-4) 一般社団法人日本電気協会：自家用電気工作物保安管理規程 JEAC8021-2018、2018.
- 14-5) 一般社団法人日本アセットマネジメント協会、太陽光発電アセットマネジメント委員会：太陽光発電アセットマネジメントガイドライン(案)、2020
- 14-6) 一般社団法人太陽光発電協会：太陽光発電の水害時の感電の危険性について、2019年5月
- 14-7) 一般社団法人太陽光発電協会：住宅用太陽光発電システム被災時の点検・復旧・撤去に関する手順・留意点【震災編】、2016年4月
- 14-8) 一般社団法人太陽光発電協会：震災によって被害を受けた場合の太陽光発電システム取り扱い上の留意点、2016年4月
- 14-9) 一般社団法人太陽光発電協会：太陽光発電システム被災時の点検・撤去に関する手順・留意点【水害編】、2015年10月
- 14-10) 一般社団法人太陽光発電協会：太陽光発電設備が水害によって被害を受けた場合の対処について、2015年9月
- 14-11) 一般社団法人太陽光発電協会：停電に伴う住宅用太陽光発電システムの自立運転について、2011年3月
- 14-12) 東京消防庁：太陽光発電システムに係る防火安全対策の指導基準、平成26年7月
- 14-13) ANSI/CAN/UL 3741:2020, Photovoltaic Hazard Control

この成果物は、国立研究開発法人新エネルギー・産業技術総合開発機構（NEDO）の委託業務（JPNP20015）「太陽光発電主力電源化推進技術開発／太陽光発電の長期安定電源化技術開発」の結果として得られたものです。